

# 真空规 DVR 2pro

[网站链接](#)

## 产品说明

DVR 2pro是一款全电子的、用途广泛的真空规，测量范围从大气压到1mbar。内部所有与气体接触的部件，都具有优异的化学耐受性，可应用于苛刻的实验条件。DVR 2pro 延续了DVR 2的超高精度度和大屏数字显示，并且将电源供应改善为9V的碱性电池。新的电池槽位于DVR 2pro真空表的底部，更换电池非常方便。同时，多样化的连接方式可灵活地满足实验室各种不同的安装需求

## 性能特点

- 对菜单功能的改进，有助于节省电池电量且延长电池的使用寿命
- 大屏图形和数字真空显示，快速趋势判断，读取更加简单和精确
- 压力单位可自行设定（mbar, hPa, Torr）
- 多样化的连接方式和可调节的支撑杆，满足实验室各种不同应用的安装需求
- 内部与气体接触部件以及陶瓷薄膜的电容传感器均具有优异的耐化学腐蚀性，准确性高，超长稳定

## 订购信息

产品名称	额定电源电压 工作频率	电源插头类型	订货号
DVR 2pro	9 V   DC		20682906

## 货品配置

真空规安装完毕，内置真空传感器和电池，连接即可使用，附带支撑杆及说明书。

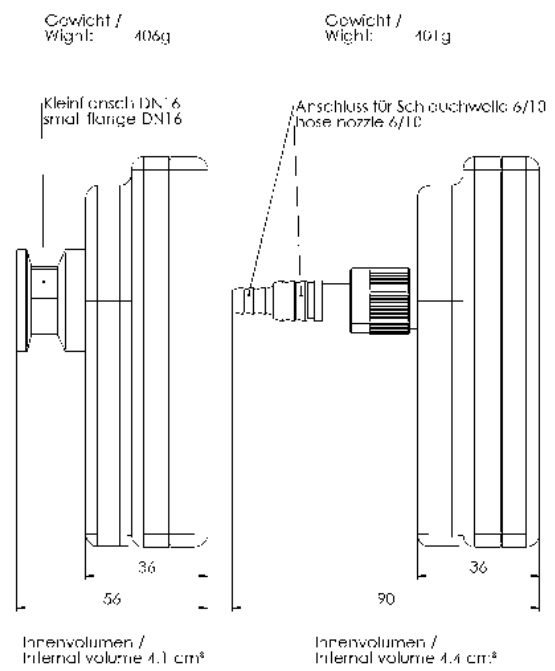
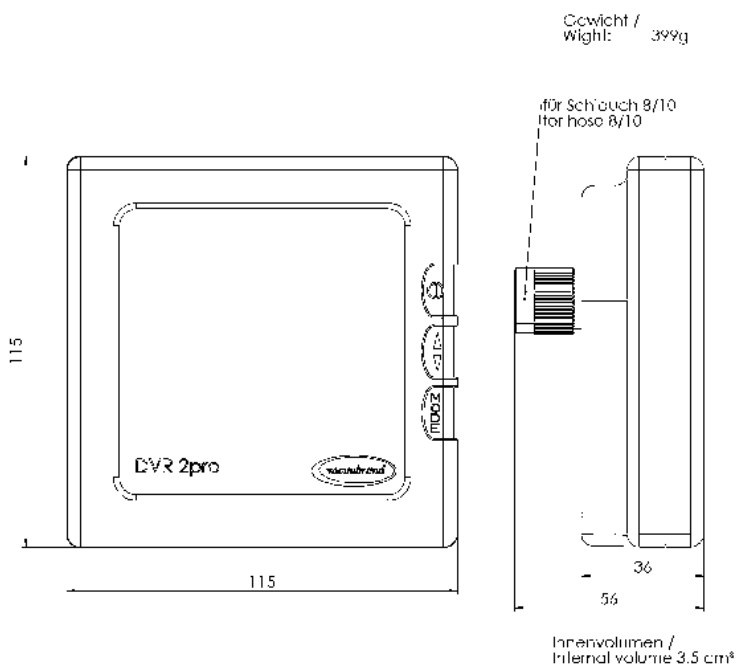
## 配件

- 橡胶真空管 DN 8 mm (20686001)

技术指标

测量范围 (mbar)	1060 - 1 mbar
测量范围 (torr)	795 - 1 torr
测量原理	陶瓷隔膜 (氧化铝), 电容式, 不依赖气体种类, 绝对压力
测量的不确定性	< +/- 1 mbar/hPa/torr / +/- 1 数位 (经过校准, 恒温)
真空传感器	Integr.
温度系数	< 0.15 mbar/hPa/0.11 torr /K
真空接头	KF DN 16 小法兰, 10/8 mm PTFE 接头, DN 6/10 mm 软管喷嘴接头
的允许环境温度范围 (运行)	10 - 40 °C
的允许环境温度范围 (存放)	-10 - 60 °C
最大介质温度 (持续操作)	40 °C
短期内介质温度的最大值	80 °C
自动关闭	用户可选: 1-600分钟 (默认5分钟) 或持续运行
测量周期	用户可选: 自动或3秒一次、1秒1次、1秒3次
供电	9 V 电池
典型的电池寿命	4.000 h, stand-by: 30.000 h
外壳材质	具有良好化学耐腐蚀性的坚固的塑料外壳
防护等级	IP 40
尺寸 (长x宽x高)	115 x 115 x 90 mm
重量	0.4 kg
NRTL 标准	否

尺寸规格表



Alle Maße / all dimensions (mm)

VACUUBRAND DVR 2pro  
Version 2017/07/25

VACUUBRAND GMBH + CO KG  
P.O. Box 1664  
97877 Wertheim  
T +49 9342 808 5550  
F +49 9342 808 5555

info@vacuubrand.com  
www.vacuubrand.com

**VACUUBRAND®**

VACUUBRAND is part of the Brand group, a manufacturer of high-quality and innovative laboratory equipment and vacuum technology with a global team of approx. 1,000 employees.

With highly motivated and qualified employees, we manufacture the world's most comprehensive product family for vacuum generation, measurement and control for the rough and fine vacuum range in the laboratory.

**All with one goal:**

Enabling our customers to run reliable, safe and efficient processes. This is why we commit ourselves to continuous innovation, first-class performance, and outstanding quality.

Engineering excellence is central to our ability to deliver products and solutions renowned for their quality, durability, and reliability. Innovative technology, high quality materials and extensive testing deliver unmatched performance - engineered and manufactured in Germany.

Together with you, our experts will find the best solution for your application and provide you with first-class service along the way.

BRAND (Shanghai) Trading Co., Ltd.  
Shanghai, China

T +86 21 6422 2318  
info@brand.com.cn  
china.brand.com.cn

BRAND Scientific Equipment Pvt. Ltd.  
Mumbai, India

T +91 22 42957790  
customersupport@brand.co.in  
www.brand.co.in

BRANDTECH® Scientific, Inc.  
Essex, CT. United States of America

T +1 860 767 2562  
info@brandtech.com  
www.brandtech.com

# 真空规 DVR 3pro

网站链接



## 产品说明

DVR 3pro是一款具有ATEX认证的全电子多功能真空规，适用于潜在爆炸风险的工作区域（ATEX 2类）。得益于便捷的操作和组合式数字/图形模拟压力显示，用户可以快速而准确地查看测量值。DVR 3pro内置了氧化铝陶瓷薄膜电容真空传感器，具有出色的耐化学腐蚀性和超长稳定性。一个特别的优点是采用了9V碱性电池供电（独立于市电运行）。可直接从零售店购买到符合条件的电池。仪表后盖拆下后即可更换电池。（注意：电池更换必须在危险的ATEX防爆区域之外进行。）

## 性能特点

- 由于此全电子真空规电池可独立更换，符合ATEX认证，应用范围十分广泛
- 大屏图形模拟显示和精确的数字读数相结合，使用户能够便捷检测和查看压力变化趋势
- 对导航中菜单功能的改进，有助于节省能源并延长电池的使用寿命；电池易于更换；非锂电池
- 可靠性高，接近检测极限时干扰电子发射率低，在工业环境中仍具有非常高的抗电磁干扰能力
- 氧化铝陶瓷薄膜电容真空传感器具有优异的耐化学腐蚀性，准确性高，超长稳定

## 订购信息

产品名称	额定电源电压 工作频率	电源插头类型	订货号
DVR 3pro	9 V   DC		20682907

## 货品配置

真空规安装完毕，内置真空传感器和供电电源，连接即可使用，附带说明书。

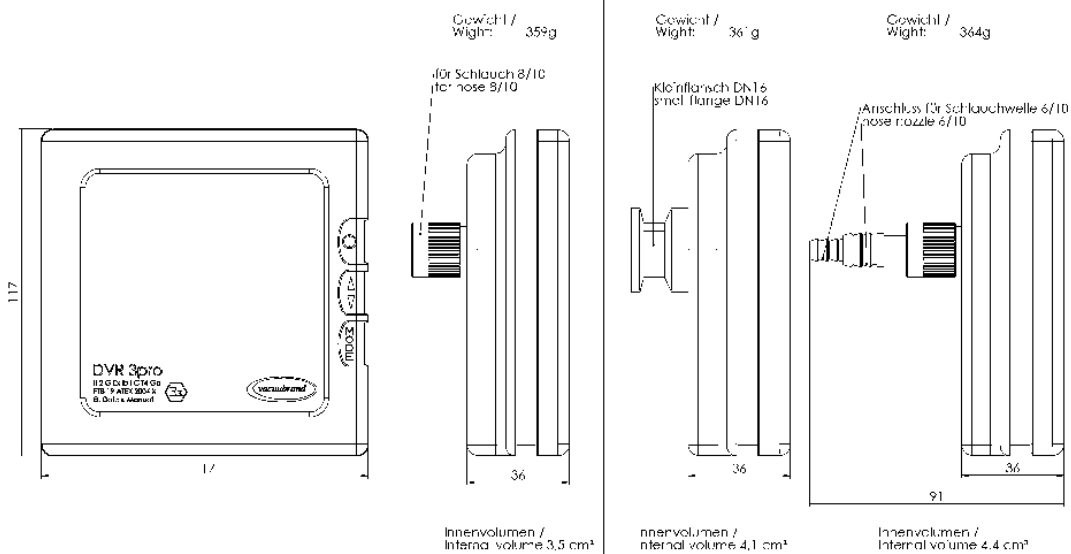
## 配件

- 橡胶真空管 DN 8 mm (20686001)

技术指标

测量范围 (mbar)	1060 - 1 mbar
测量范围 (torr)	795 - 1 torr
测量原理	陶瓷隔膜 (氧化铝), 电容式, 不依赖气体种类, 绝对压力
测量的不确定性	< +/- 1 mbar/hPa/torr / +/- 1 数位 (经过校准, 恒温)
真空传感器	Integr.
温度系数	< 0.15 mbar/hPa/0.11 torr /K
真空接头	KF DN 16 小法兰, 10/8 mm PTFE 接头, DN 6/10 mm 软管喷嘴接头
的允许环境温度范围 (运行)	10 - 40 °C
的允许环境温度范围 (存放)	-10 - 60 °C
最大介质温度 (持续操作)	40 °C
短期内介质温度的最大值	80 °C
自动关闭	用户可选: 1-600分钟 (默认5分钟) 或持续运行
测量周期	用户可选: 自动或3秒一次、1秒1次、1秒3次
供电	9 V 电池
典型的电池寿命	4.000 h, stand-by: 30.000 h
外壳材质	具有良好化学耐腐蚀性的坚固的塑料外壳
防护等级	IP 40
尺寸 (长x宽x高)	117 x 117 x 91 mm
重量	0.4 kg
ATEX规格	II 2G EX ib IIC T4 Gb
NRTL 标准	否

尺寸规格表



Messgerät DVR 3pro  
Version 02

Alle Maße / all dimensions (mm)

VACUUBRAND GMBH + CO KG  
P.O. Box 1664  
97877 Wertheim  
T +49 9342 808 5550  
F +49 9342 808 5555

info@vacuubrand.com  
www.vacuubrand.com

**VACUUBRAND®**

VACUUBRAND is part of the Brand group, a manufacturer of high-quality and innovative laboratory equipment and vacuum technology with a global team of approx. 1,000 employees.

With highly motivated and qualified employees, we manufacture the world's most comprehensive product family for vacuum generation, measurement and control for the rough and fine vacuum range in the laboratory.

**All with one goal:**

Enabling our customers to run reliable, safe and efficient processes. This is why we commit ourselves to continuous innovation, first-class performance, and outstanding quality.

Engineering excellence is central to our ability to deliver products and solutions renowned for their quality, durability, and reliability. Innovative technology, high quality materials and extensive testing deliver unmatched performance - engineered and manufactured in Germany.

Together with you, our experts will find the best solution for your application and provide you with first-class service along the way.

BRAND (Shanghai) Trading Co., Ltd.  
Shanghai, China

T +86 21 6422 2318  
info@brand.com.cn  
china.brand.com.cn

BRAND Scientific Equipment Pvt. Ltd.  
Mumbai, India

T +91 22 42957790  
customersupport@brand.co.in  
www.brand.co.in

BRANDTECH® Scientific, Inc.  
Essex, CT. United States of America

T +1 860 767 2562  
info@brandtech.com  
www.brandtech.com