

厚生労働省指定品〔指定番号2701〕

# ホルムアルデヒド検知器

Model FP-31



- **ホルムアルデヒドの簡易測定に**  
「ビル衛生管理法」や「学校環境衛生基準」に記載される条件に準じた測定が可能
- **簡単操作で確実な安全確認**  
専用の検知TABを本体上部の装着口にセットするだけの簡単測定
- **とにかく見やすい大画面表示**  
デジタル表示で濃度を直読 文字サイズも大きく濃度値や検知時間、動作状態が一目瞭然
- **信頼の自己診断機能付き、干渉影響もほとんど無し**  
検知TABの離脱や電池電圧低下などの症状を判断し画面表示（カタカナ）とブザーでお知らせ

## 仕様

型式	FP-31	
検知対象ガス	ホルムアルデヒド	
検知原理	試験紙光電光度法	
検知範囲	TAB No.008 0 ~ 0.4ppm (ただし、0.015ppm未満は <0.01 と表示)	TAB No.009 0 ~ 1ppm (ただし、0.02ppm未満は <0.02 と表示)
	表示分解能	0.005ppm
検知時間	1800秒 (30分)	900秒 (15分)
濃度表示	LCDによるデジタル表示	
サンプリング方式	ポンプ吸引式・時間内積算値方式 吸引流量：0.5L/min	
使用温湿度範囲	-10 ~ +40℃ 90%RH以下 (結露無きこと) ※1	
メモリー機能	検知ポイント99ポイント (検知後、自動記憶)	
自己診断機能	電池電圧低下、センサー不良、ポンプ接続不良、システム異常、温度異常	
電源	単3形アルカリ乾電池×4本	
連続使用時間	約12時間 (新品乾電池、無警報、無照明、20℃にて)	
外形寸法	約80 (W) × 150 (H) × 40 (D) mm (突起部を除く)	
質量	約250g (乾電池を除く)	
特記事項	厚生労働省指定ホルムアルデヒド測定器 (指定番号：2701) ※2	
機能	自動記憶型データログ、時計機能	

※1 検知TABの使用温湿度範囲は検知TABに記載。

※2 ホルムアルデヒドのWHOおよび厚生労働省 室内濃度指針値 (30分平均値で0.08ppm/100 $\mu$ g/m<sup>3</sup>) に準じた検知を行う場合は必ずTAB No.008 (0 ~ 0.4ppm) をご利用下さい。

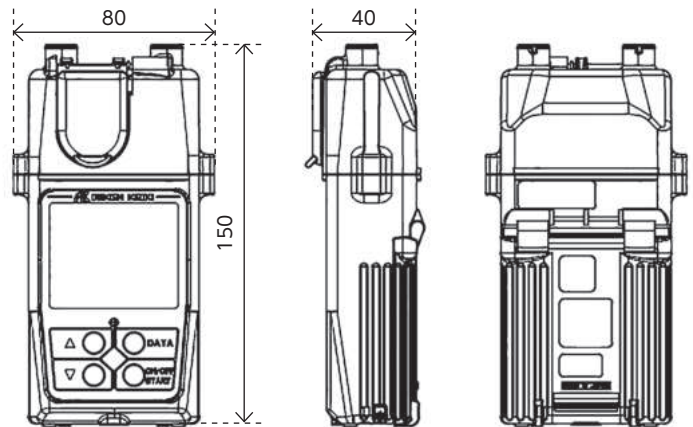
## 付属品

- ・検知TAB×20個 (20回分)
- ・単3形アルカリ乾電池×4本
- ・三脚取り付け用アタッチメント

## オプション (別売品)

- ・定期交換用フィルター
- ・データログ用ソフトウェア

## 外形図



## 理研計器株式会社



本 社 〒174-8744 東京都板橋区小豆沢 2-7-6  
☎ (03)3966-1111 (代) FAX (03)3558-0043  
ホームページ <http://www.rikenkeiki.co.jp/>

(営業所・出張所)

札幌 ☎(011)757-7505 (代)	金 沢 ☎(076)226-8247 (代)
仙 台 ☎(022)722-7835 (代)	大 阪 ☎(06)6350-5871 (代)
鶴 岡 ☎(0235)28-3156 (代)	神 戸 ☎(078)261-3031 (代)
水 戸 ☎(029)306-9321 (代)	水 島 ☎(086)446-2702 (代)
埼 玉 ☎(048)548-8711 (代)	四 国 ☎(0897)37-3775 (代)
千 葉 ☎(043)214-3565 (代)	広 島 ☎(082)875-4151 (代)
神奈川 ☎(045)476-7581 (代)	徳 山 ☎(0834)27-5121 (代)
浜 松 ☎(053)437-9421 (代)	福 岡 ☎(092)691-6372 (代)
名古屋 ☎(052)411-3636 (代)	熊 本 ☎(096)373-1230 (代)
四 日 市 ☎(059)333-7221 (代)	大 分 ☎(097)523-3811 (代)

※本カタログの記載事項は、性能向上のため、お断りなしに変更する事があります。