



連續含水量分析儀

Professional Manufacturer for Instruments
in Process & Factory Automation



連續含水量分析儀

德國Mütec的濕度測量系統是在80年代歐洲最早開發出來的濕度測量產品，使用者已遍佈世界各地。Mütec濕度測量系統經歷了30多年的不斷進步，由第一代的HUMY1000系列產品發展到目前的HUMY3000系列產品，HUMY3000濕度測量系統代表了當今水分檢測技術的最新科技，它採用高頻電容技術測量物質中的核心水分和空間水分含量。

Mütec濕度測量系統已經成功的應用到許多產業當中，包含有：煤炭、PVC粉、澱粉、魚粉、糖、煙草、糧食、麥芽、麵粉、沙子、木工刨花、乾燥食品、肥料、顏料、塑膠顆粒、製程中的添加補充材料、造紙、建築或食品工業等。特別適合於安裝到皮帶輸送機、螺旋給料機、料倉、漏斗和輸送管道上，也可對批量生產過程進行連續式的濕度測量。

測量範圍

根據不同的物料和它的屬性，感測器探頭可達到約150mm至200mm測量深度。產品的總水分即該物料的核心水分以及空間表面水分，將被測量分析。優於光學原理僅測量物料的表層水分，有時表層水分並不是真實值。

每種物料的介電常數或相對介電常數的變化，這是重要的測量原理(Mütec高頻電容)。為了更好地理解工作原理，下面是一個非常簡單的解釋：

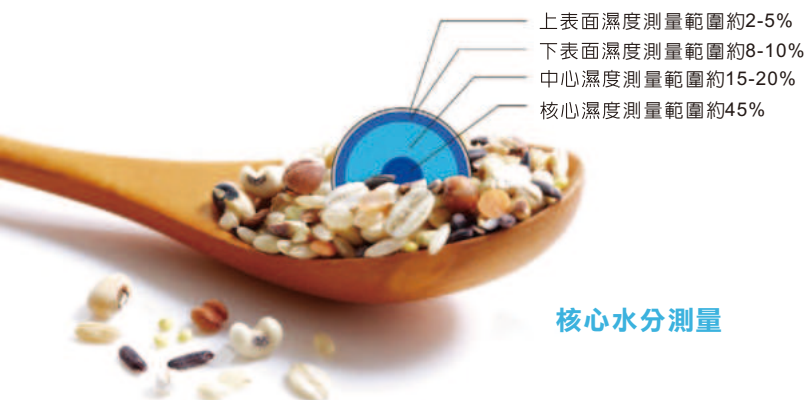
水的相對介電常數 $\epsilon_r=80$ 左右，大部分其他材料約為 $\epsilon_r=1\sim 10$ 左右。

例如：沙礫 ϵ_r 值在3~4之間。這意味著，有一個很大的測量差異在水與沙礫之間。

根據這種差異可以直接測量相關物料的水分值。然後以質量百分比的物料水分含量作為一個值的標準信號(0-20mA或0-10VDC)的形式輸出。

換句話說：越多的水或濕氣包含在物料中，其相對介電常數 ϵ_r 的值就越接近80。

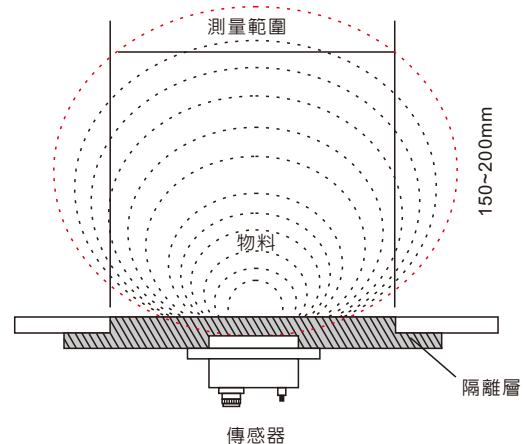
連續式的即時測量，當物料通過感測器時即可獲得測量信號，即使是在快速流動的生產線上或靜止實體物料的測量都是可以的。



核心水分測量

產品特點

- 精度0.1%，最佳0.02%。
- 傳感器具有很高的耐磨性、耐腐蝕性和抗震性。
- 連續式核心水分測量，測量速度快，響應時間約1秒。
- 感測器結構堅固耐用，可保證長期可靠工作。
- 靈敏度的可選擇性非常高。
- 感測器安裝方式非常靈活，操作簡便。
- 提高產品質量，適合於自動增濕或烘乾的場合。
- 具有溫度自動補償功能。
- 監測系統內含數據記錄裝置。
- 產品特性的選擇可以通過BCD轉換開關手動操作，或類似PLC的控制裝置自行操作。
- 免維護設計。
- 適用於各種物質。
- 測量非僅只表層水分，而是測量物質中的核心水分和空間水分含量。



空間水分測量

應用領域

- 冶金和電力：煤炭、焦炭、煤粉、石膏等。
- 化工和製藥：化肥、磷酸鹽、鹽、鉀肥、洗衣粉、電石渣、PVC粉、氟橡膠、聚苯乙烯、泡沫塑料、合成材料、丙烯基顏料等。
- 建築材料：砂/礫石英粉末、沙、磚(原料)、陶瓷(原料)、灰漿等。
- 回收：生物質、污泥、堆肥等。
- 食品：麵粉、大豆、麥芽、玉米、扁豆、糖、甜菜薄片、糖果、咖啡原料、食品加工材料、魚粉、豆粉、馬鈴薯製品、馬鈴薯粉、調味粉、奶粉、澱粉、香料、堅果等。
- 其它：煙絲、煙葉、茶葉、木工刨花、木屑、木粉、鑄沙、玻璃、陶瓷等。

主機規格

HUMY3000

主機型號			
	機櫃型	桌上型	壁掛型
外觀尺寸	19" – 插入式3HE / 42 TE 重量約2000g	桌上型外殼 B236xH132xT330mm 重量約4500g	現場/壁掛外殼 B270 x H183 x T223mm 附防塵罩，IP58
指示	1/4 VGA-LC-顯示器100 x 77mm，320 x 240 像素。適用於模擬信號和數字信號測量顯示		
顯示器	日期、時間、產品類型、溫度、殘值、濕度或脫水物質的值、最小和最大警報值、模擬圖像顯示、指針、測量值偏差寬度(包括測量值偏差寬度的增強顯示、數字指示和最小/最大限值及軟件的說明)。		
濕度測量範圍	最低0.000~0.100%，最大0.0~100.0%，小數點後1、2或3位數字。		
溫度測量範圍	最小：0~5°C；最大：0~180°C		
精度	0.1%，最佳0.02%		
濾波時間	0~999秒		
儲存器	使用者儲存器，適合於儲存24種不同產品的參數		
數據記錄儀	可儲存多達10年的歷史紀錄		
類比輸出	產品濕度測量值：0/4~20/22mA或20/22~0/4mA(負載750Ω)，0/2~10/11V或10/11~0/2V 產品溫度測量值：0/4~20/22mA或20/22~0/4mA(負載750Ω)，0/2~10/11V或10/11~0/2V		
類比輸入	mA及PT100輸入		
數位輸出	1.繼電器輸出：最高電壓125VAC/110VDC，最高電流1.5A 2.電晶體輸出：最高電壓28VDC，最高電流50mA		
數位輸入	控制電壓8~36VDC，控制電流2~14mA		
介面	標準RS232/RS485		
電源	供電電路1：230VAC或115VAC(50~60Hz)，-15%到10% 供電電路2(備用)：24VDC或24VAC(50~60Hz)，±25%		

傳感器



傳感器概述

HUMY3000感測器是基於高頻電容原理，測量感測器前被測物物料的介電常數。感測器中測量數據和溫度補償會進行電子數據處理，使得數據得以長距離安全傳輸。

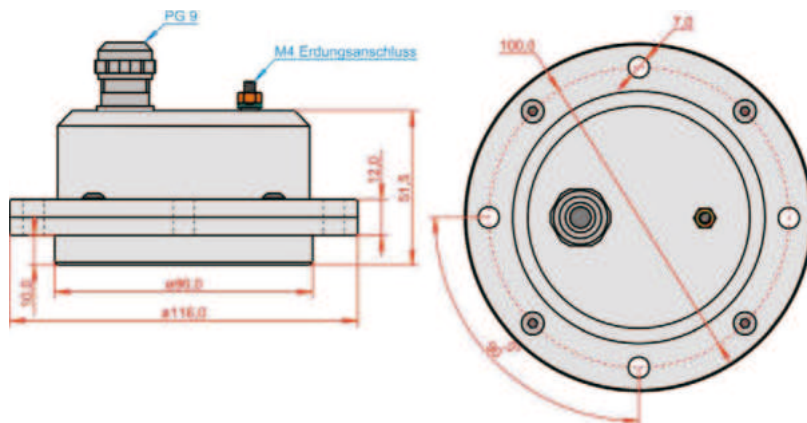
感測器被封裝在一個氣密並堅固的盒子內，此盒子為一個圓柱形不銹鋼外殼，故對很多外界影響有抵抗力。特別是內部灌膠的結構保護了整個電子裝置，避免水分滲入，提高了對鹼溶液、酸和溶劑的抵抗力。另通過感測器中一個固定的電纜連接線供電，並且由於高品質的PG電纜密封套密封，保證達到IP67的氣密性。介質的厚度可以在20mm到200mm之間，由被測物類型決定。

導電性、PH值和表面結構幾乎對測量沒有任何影響。傳感器的測量表面很敏感，須進行保護，免遭機械碰撞影響。至於有高磨損風險的特殊場合，可以選擇內置陶瓷片加固測量表面。

傳感器規格

傳感器	測量表面 POM(標準) 測量表面 PTFE (選購) 測量表面 陶瓷(選購)
防護等級	IP67, 符合 EN 60529
連接	4 線式
電纜	0.25~0.5mm ² 最長1000mX0.75mm ²
工作溫度	-10°C~90°C(高溫型: 140°C)
環境溫度	-10°C~80°C
反應時間	1秒
功率消耗	0.4 瓦
信號	RS-485
負載壓力	6Bar
外殼	304L
重量	1,000g
防爆	有Zone 0或Zone 2的ATEX認證

傳感器結構尺寸



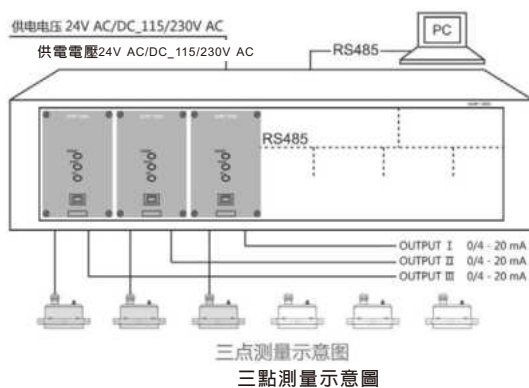
應用

HUMY3019

HUMY3019是在HUMY3000基礎上開發的一款經濟型的系統，功能等同於HUMY3000，但沒有顯示和控制面板。

各項參數的設定需通過連接電腦。可用於控制加濕和乾燥製程的水分值測量。

HUMY 3019	濕度測量系統適用各種固體物料檢測
實際測量系統	多種功能的模擬量輸出
輸出	模擬量輸出濕度和溫度，報警信號
結構形式	19"標準插件裝置(14TE,3HE)
連接	多點連接(標準19")
可選連接	多點連接器、螺紋連接、壁掛型式或桌上型式
電源	供電電路1：230VAC或115VAC(50~60Hz)，-15%到10% 供電電路2(備用)：24VDC或24VAC(50~60Hz)，±25%
通訊介面	標準RS-232和RS-485
重量	500g
傳感器	標準FMS400K，連接電纜3.5米(可選1200米)
測量表面	玻璃纖維增強熱固塑料(GFK)
尺寸	H60mm* ϕ 116mm
重量	1,000g
HUMY3019-6-TR	HUMY3019框架：和傳感器相接(可6個傳感器相連)
結構樣式	19"框架
輔助電源	230/115VAC 或 24AC/DC
尺寸	T210*H135*B480mm
重量	2,750g



應用

HUMY300

HUMY300是在HUMY3000基礎上開發的一款簡單型的系統，功能等同於HUMY3000，但沒有顯示和控制面板。

各項參數的設定需通過連接電腦。可用於控制加濕和乾燥製程的水分值測量。

HUMY300	濕度測量系統適用各種固體物料檢測
安裝型式	DIN-Rail 鋁軌式安裝
外殼材質	PBT
外觀尺寸	22.5mm X 114.5mm X 99.0mm(不含端子)
防護等級	IP20
精確度	<0.1%
重量	250g
溫度	-10~60°C
測量範圍	最小0.000~0.100%，最大0.0~90%
校正方式	經由Hu-Config軟體
計算平均時間	0~999秒
儲存器	可儲存24種不同的參數
RELAY輸出	高位警報輸出(NO或NC)
接點容量	30VDC 或 62.5VAC 類比輸出4~20mA
類比輸出	30VDC 或 62.5VAC
軟體	Hu-Config(內含)
工作電源	24V AC/DC



訂購說明

HUMY3019訂購說明

HUM 2 **00** -

型號: HUMY3019

型式

00: 標準型 02: 高溫型

探頭面材質

17: POM(標準) 21: PTFE 32: 陶瓷

出線長度

0003: 3米(標準)
0004: 4米
0005: 5米
⋮
1000: 1000米(最長)

SENSOR外殼材質

A: 304L(標準) B: 316Ti

固定外箱規格

0: 無
3: HUMY 3019-3-TR
6: HUMY 3019-6-TR

控制器背板數量

00: 無
01: 1個
⋮
10: 10個

電源

F: AC110V(AC110V+DC24V)
G: AC220V(AC220V+DC24V)

HUMY300訂購說明

HUM 3 **00** -

型號: HUMY300

型式

00: 標準型 02: 高溫型

探頭面材質

17: POM(標準) 21: PTFE 32: 陶瓷

出線長度

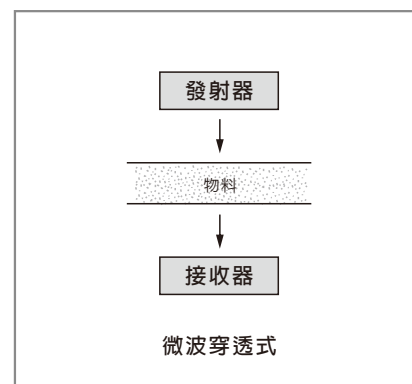
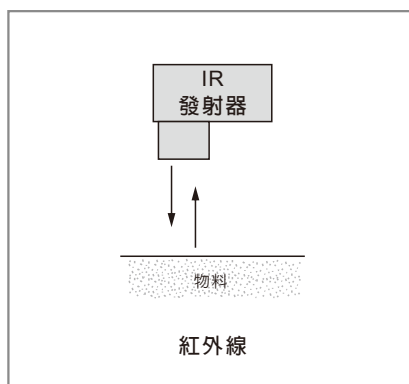
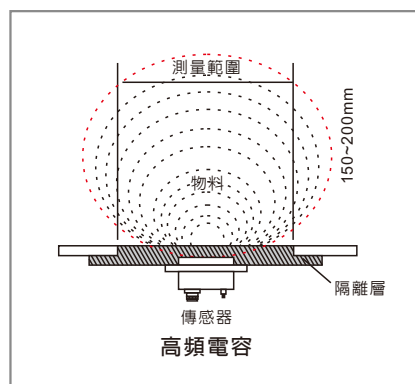
0003: 3米(標準)
0004: 4米
0005: 5米
⋮
1000: 1000米(最長)

SENSOR外殼材質

A: 304L(標準) B: 316Ti

各原理比較

原理示意圖

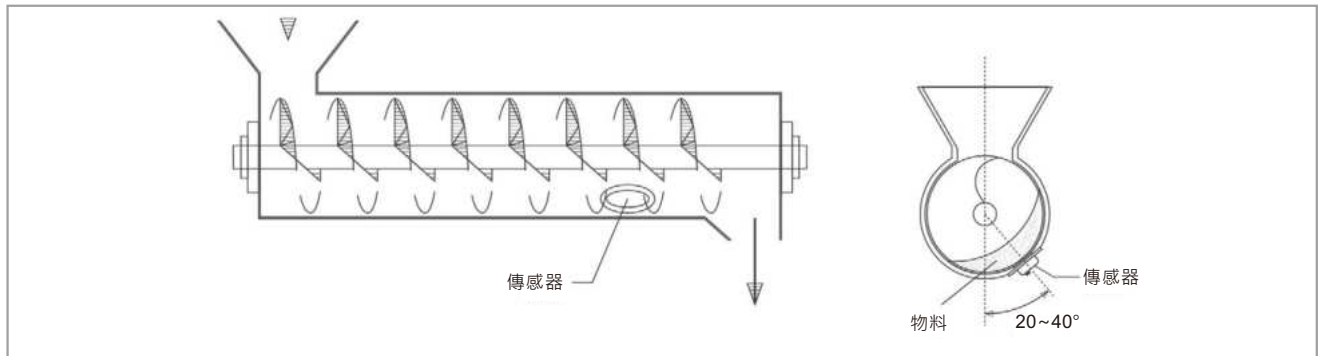


原理對比

	Müttec高頻電容原理	紅外線測量原理	微波測量原理
測量響應時間	約1秒	10-20秒	5-10秒
表面水分檢測	是	是	是
內部水分檢測	是	否	是
測量精度	0.1%，最大0.02%(內部水分)	0.5%(表面水分)	0.5%(內部水分)
表水和內水不一時	真實水分	假水分	不穩定
螺旋給料機安裝	是	否	否
輸送管道上安裝	是	否	否
皮帶機上安裝	是	是	是
其他特殊安裝	是	否	否
震動影響	否	是	是
測量金屬	是(除導磁性物質外)	是	否
溫度變化影響	否(帶溫度補償)	是	是
物料顏色影響	否	是	否
配方比例變化影響	否	是	是
顆粒>3mm是否可檢測	是	否	是
物料高度變化的影響	否	是	是
線性飄移	否	是	是
設備維護	免維護	是	是

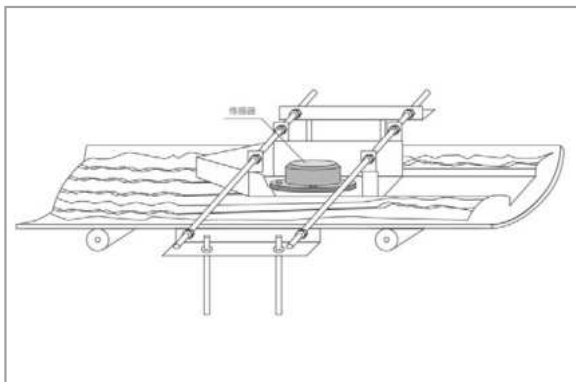
應用說明

傳感器安裝在螺旋給料機上的應用



將濕度傳感器安裝在螺旋傳送機上是非常合適的，因為被測物料被螺旋葉片連續不斷的導向傳感器，且物料相對均勻一致，濕度傳感器須安裝在螺旋傳送機的下面。

傳感器安裝在輸送帶上的應用



優勢

1. 相對於其他安裝位置測量效果最佳，物料流動相對穩定，測量資料更具有代表性。
2. 輸出測量水分值的同時能夠監測物料溫度，控制物料烘乾或加濕。
3. 測量不受金屬旋轉葉片的影響，不受粉塵、震動的影響，工作可靠性極高。
4. 被測物料密度需保持相對穩定，螺旋給料機下部20~40°角的位置安裝最佳。
5. 免維護設計。

應用說明

主機現場應用



機櫃型



桌上型



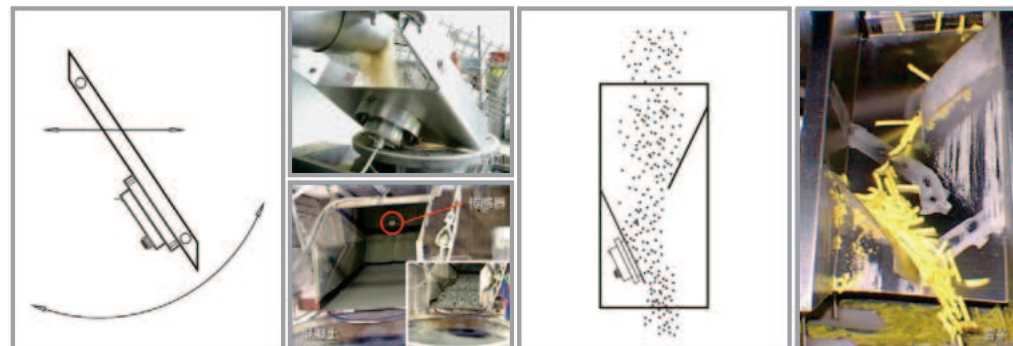
壁掛型

管道輸送與料倉的安裝應用

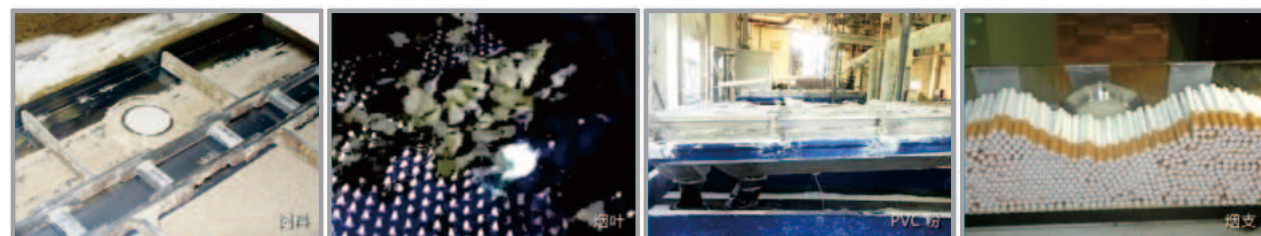
HUMY3000設計用於生產線上連續濕度測量。準確測量散裝物料溼度的先決條件是選擇正確的位置安裝溼度傳感器。須保證被測量的物料接觸傳感器測量面。



各類輸送過程濕度測量的安裝應用



特殊應用



我們可以根據使用者提出的特殊需求，結合我們的產品特點給出最佳的解決方案。

實蹟說明

農會及大宗物資應用

