

ニュートン性 (Newtonian)	非ニュートン性(non-Newtonian)					
	擬塑性 (pseudoplastic) (構造粘性)	ダイラタント (dilatant)	塑性(plastic)		時間依存性(time-dependent)	
			ビンガム (Bingham)	非ビンガム (non-Bingham)	チクソトロピー (thixotropy)	レオペキシー (rheopexy)
$s = \eta D$	$s = \mu D^n$ $1 > n > 0$	$s = \mu D^n$ $n > 1$	$s - s_0 = \eta_0 D$ s_0 : 降伏値 η_0 : 塑性粘度	$s - s_0 = \mu D^n$ s_0 : 降伏値		
<ul style="list-style-type: none"> 水 一般溶剤 単相溶液 モーターオイル 植物油 砂糖水溶液 食塩水溶液 液体パラフィン グリセリン シリコン油 油性化粧品 水性化粧品 アルギン酸ソーダ 	<ul style="list-style-type: none"> 高分子融液および溶液 ゴム溶液、粘着のり、でんぷんものり、ビスコース、ラテックス、アセテート紡糸液 エマルション ラッカー・ワニス 塗料・染料 ワックス グリース ラード コンデンスミルク コンデンスフルーツジュース 紙パルプ アルミニウム石鹸(ガソリン溶液) 	<ul style="list-style-type: none"> でんぷん水溶液 雲母、石英末の水サスペンション(高濃度) 粘土スラリー 流砂、湿った海岸の砂 塗料 カーボントラクロライド バターミルク製チョコレート 	<ul style="list-style-type: none"> トマトケチャップ マーガリン ねりはみがき 各種スラリー 黒業ペースト・粗陶土 殺粉水サスペンション 泡立て卵白 パテ 栄養クリーム 石灰乳 こんにゃく精粉水溶液(良質) 	<ul style="list-style-type: none"> 塗料 印刷インキ マヨネーズ こんにゃく精粉水溶液(優良) アスファルト 濃厚サスペンション 	<ul style="list-style-type: none"> 塗料 ココア 重印刷インキ クレンジングクリーム バニシングクリーム 粘土サスペンション グリース ねりはみがき 	

s: ずり応力(Pa) N: ロータ回転速度(rpm) θ : 粘度計指数 η : ニュートン粘度 μ : 非ニュートン粘性係数 D: ずり速度(s^{-1}) η_0 : みかけ粘度(非ニュートン性) n: 非ニュートン粘性指数
 【小野木重治、レオロジー要論、横書店、1968】

VISCOMETER

「お客様のニーズを形にしてお届けする」をモットーにする東機産業は、お客様の多種多様なニーズをそのまま当社の開発テーマとして位置づけ、粘度測定の高信頼性と測定技術の開拓に挑戦し続けています。
 当社の粘度計には、レオロジー機器の専門会社ならではの豊富な実績によって蓄積されたノウハウが盛り込まれていますので、安心してご使用になれます。

※製品の仕様およびデザインは改良などのため予告なく変更する場合があります。

⚠ 警告 防爆上危険場所でのご使用はおやめください。

⚠ 安全に関するご注意 本機をご使用の際は事前に取扱説明書をよくお読みの上、正しい方法でご使用ください。

▶▶ HPはこちら
<https://tokisangyo.co.jp/>



TOKI 東機産業 デモ機の貸出し依頼やサンプル測定のご相談はお近くの営業所までご連絡願います。

東京本社 〒105-0004 東京都港区新橋2-5-5 新橋2丁目MTビル4階 TEL: 03-6206-1234 FAX: 03-6206-1206 info-tokyo@tokisangyo.co.jp
 大阪営業所 〒541-0048 大阪府大阪市中央区瓦町3-2-15 瓦町ウサミビル4階 TEL: 06-6228-1991 FAX: 06-6228-1454 osaka@tokisangyo.co.jp
 名古屋営業所 〒451-0035 愛知県名古屋市中区浅間1-1-20 クラウチビル4階 TEL: 052-522-8277 FAX: 052-522-7510 nagoya@tokisangyo.co.jp

TV-150B

スピンドル形粘度計



TOKI 東機産業

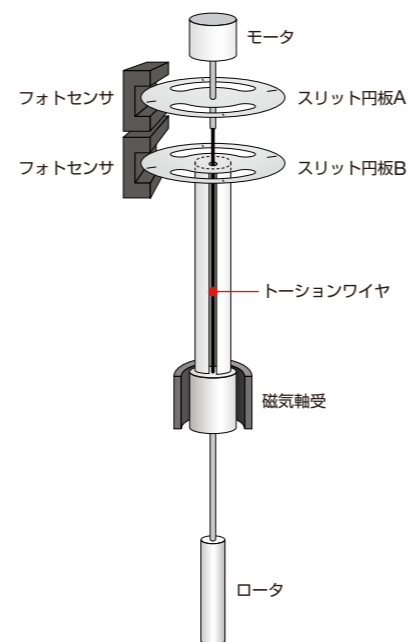
TV-150B

- 液晶カラータッチパネルで見やすく手軽な操作性
- 初めて粘度計を使う方にも安心のトーションワイヤと損耗がない磁気軸受けによる安定した性能が続く内部機構
- 東機産業で一番スタンダードなB形粘度計となります。



動作原理

モータの回転はトーションワイヤ（懸吊線）を介してロータに伝達され、測定液中で回転するロータに粘性トルクが作用します。トーションワイヤは、この粘性トルクの大きさに比例した角度だけねじれた状態で回転し、トーションワイヤのねじれ角は、トーションワイヤの両端に連結されているスリット円板AとB相互のねじれ角と同じです。スリット円板それぞれに対応して設けられたフォトセンサで、このねじれ角度を読み取り、粘度に換算して表示します。また、トーションワイヤの下端部には磁気軸受があって、ロータの軸心を非接触でささえています。



見やすい画面

3.5インチ液晶カラータッチパネルを搭載し、見やすい画面で操作性を向上しました。

データの互換性

前機種TVB-10/15 と測定値の互換があります。

ワンタッチロータ着脱

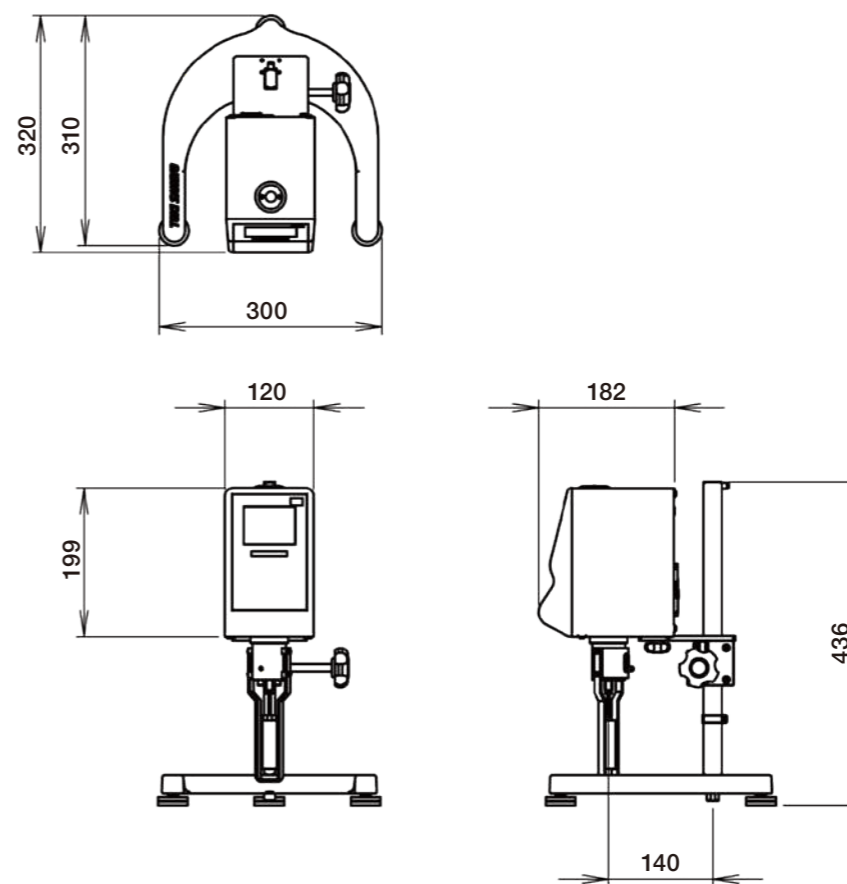
ネジ止め不要のワンタッチロック機構により、容易にロータを着脱できます。



精 度	フルスケールの±1.0%以内 ^(※1)
再現性	フルスケールの±0.2%以内
表 示	粘度値、%トルク値、測定上限値を同時表示(SIまたはCGS単位)
回転速度	0.1rpm~100rpm
測定モード	マニュアル測定 / オートストップ測定(時間or粘度)
使用周囲温度	0~40℃
使用周囲湿度	90%RH 以下(結露のないこと)
接液部材質	ステンレス鋼(SUS303/304)
入力電源	AC100~240V 50/60Hz
消費電力	20VA
質 量	粘度計 約2.1kg スタンド 約2.4kg
外形寸法	粘度計 120(W)×182(D)×199(H) スタンド 300(W)×310(D)×436(H)

(※1) TM1 または TH2 ロータ使用時、測定上限値の10%以上の測定値

外形寸法



従来製品との相違点

	TV-150B	TVB-10/15
回転数	0.1~100rpm (0.1rpmステップ)	0.3~100rpm (18段)
温度コントロールユニット PK-100(※1)	○	×
ロータ着脱方法	簡易ロック式	止めねじ式
温度測定	○ (温度センサPB-100使用)	×
ディスプレイ	3.5インチカラータッチパネル	モノクロ 16文字×2行表示

TVB-10/15 互換の
回転速度はワンタッチで選択可能!



(※1) PK-100は少量サンプルアダプタ専用温調器(出荷時オプション)です。

標準構成品について

	TV-150BM	TV-150BH	TV-150BR	TV-150BU
フルスケールトルク	67.37 $\mu\text{N}\cdot\text{m}$	718.7 $\mu\text{N}\cdot\text{m}$	1437.4 $\mu\text{N}\cdot\text{m}$	5749.6 $\mu\text{N}\cdot\text{m}$
測定範囲(mPa·s)	10~6,000,000 (1~6,000)TMLアダプタ使用	※ 100~40,000,000	※ 200~80,000,000	※ 400~320,000,000
粘度計本体	○	○	○	○
ロータセット	TMロータ4本セット (TM1~TM4)	THロータ6本セット (TH2~TH7)	THロータ6本セット (TH2~TH7)	THロータ6本セット (TH2~TH7)
ロータスタンド	○	○	○	○
ガード	TMガード	THガード	THガード	THガード
スタンド	○	○	○	○
本体収納ケース	○	○	○	○
ロータ収納ケース	○	○	○	○

※ TH1ロータ使用時



本体ケース、ロータスタンド、
ロータケース



TMロータセット、TMガード



THロータセット、THガード



スタンドセット

恒温水槽VM-150F II



恒温水を供給する外部循環ポンプ付きの循環型恒温水槽です。サンプルの温度管理を行います。TV-150Bと組み合わせる場合は、別途で延長支柱も必要となります。

少量サンプルアダプタ



浸漬タイプ 循環タイプ

小試料(8~13ml)のサンプルで粘度測定を行うことができます。温度管理の必要があり、PK-100や恒温槽と組み合わせて使用します。

低粘度アダプタ



1mPa·s~15mPa·s以下のような低粘度流体の測定が可能になります。(TV-150BM用)

TH1ロータ



TV-150BH/R/Uで使用できるオプションのロータとなります。

粘度計用校正液SCシリーズ



粘度計の校正に使用できる校正液です。低粘度用SC-100、高粘度用SC-2000の2種類をご用意しております。

粘度計用ソフト「Visco-Chart」



東機産業製粘度計専用のデータ取り込みグラフ生成用ソフトウェアです。

PB-100 温度センサ



粘度計と組み合わせることで、ビーカー内の温度を粘度計やVisco Chartのデータに表示することが可能です。

プリンタ



オプションのプリンタを接続することで、粘度データおよび温度データの印字ができます。感熱式とインク式をご用意しております。

粘度計校正用標準液JSシリーズ



出光NTG株式会社(旧日本グリース株式会社)の粘度計用標準液です。下記様々な粘度帯を取り扱っております。JS2.5~JS160000

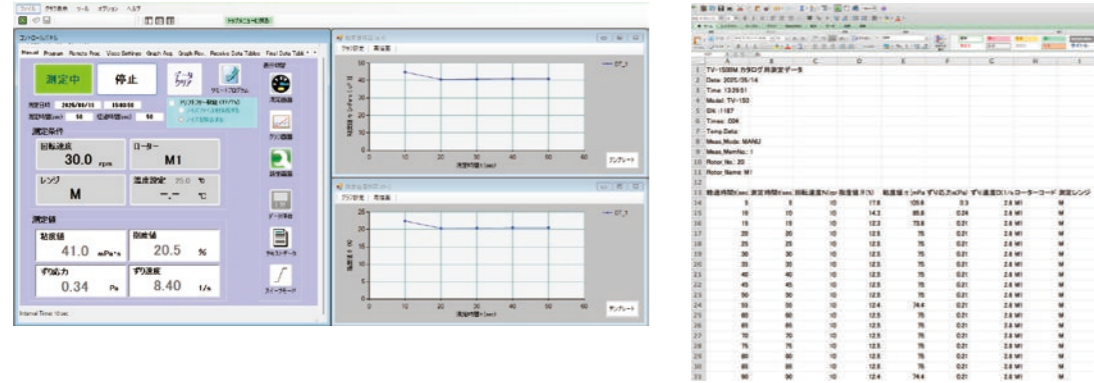
Tバーステージ(TS-20)



降伏値をもつ流体(ペースト状、ゲル状)やせん断(すり)を受けると構造破壊を起こす時間依存性物質(チクソトロピックな物質、マヨネーズなど)の製造工程管理、品質管理などに最適です。試料を垂直移動することで、T形スピンドル(Tバー)が螺旋状の軌跡を描きながら、常に試料の新しい部分と接触し、滑りやチクソトロピックな破壊を伴うことなく安定した測定を行います。

粘度計用ソフトVisco-Chartとは？

パソコンから粘度計の操作やデータ保存、グラフ化を可能に。データはCSVとテキストファイルで保存されます。



B形粘度計でも少量のサンプル測定を可能に？

オプション品の少量サンプルアダプタを使用することで、本来必要サンプル量の多いB形粘度計でも少量での測定が可能になります。そんな少量サンプルアダプタを使用するには温度管理が必須です。少量サンプルアダプタ専用の温調器を紹介いたします。(※2)



PK-100 温度コントロールユニット ※出荷時オプション

ベルチエ素子を使用した素早い温度制御が可能。従来の恒温槽と比べるとスタンドの内側に収まる非常にコンパクトなサイズなので設置スペースに悩む必要はありません。



VTB250 II(ビスコブロック) ※出荷時オプション

PK-100や恒温槽の温調では測定条件に合わない場合に使用する高温測定用の温調器です。最大温度250℃

※ご使用される仕様にて、事前に評価することをお勧めします。
(※2)少量サンプルアダプタの使用には恒温槽(VM-150FII)も使用可能です。

TV-150BM TV-150BMはとくに低粘度を高精度に測定するのに最適な機種です。TMLアダプタと組み合わせて15mPa・s以下の粘度が測定できます。

ロータ	回転速度 (rpm)							
	60	30	12	6	3	1.5	0.6	0.3
TML/Adp ※	10	20	50	100	200	400	1,000	2,000
TM1	100	200	500	1,000	2,000	4,000	10,000	20,000
TM2	500	1,000	2,500	5,000	10,000	20,000	50,000	100,000
TM3	2,000	4,000	10,000	20,000	40,000	80,000	200,000	400,000
TM4	10,000	20,000	50,000	100,000	200,000	400,000	1,000,000	2,000,000

TV-150BH TV-150BHは高粘度の測定に適しています。付属のロータ6本と、回転速度の変速で表の測定範囲を得ることができます。

ロータ	回転速度 (rpm)									
	100	50	20	10	5	4	2.5	2	1	0.5
TH1 ※	100	200	500	1,000	2,000	2,500	4,000	5,000	10,000	20,000
TH2	400	800	2,000	4,000	8,000	10,000	16,000	20,000	40,000	80,000
TH3	1,000	2,000	5,000	10,000	20,000	25,000	40,000	50,000	100,000	200,000
TH4	2,000	4,000	10,000	20,000	40,000	50,000	80,000	100,000	200,000	400,000
TH5	4,000	8,000	20,000	40,000	80,000	100,000	160,000	200,000	400,000	800,000
TH6	10,000	20,000	50,000	100,000	200,000	250,000	400,000	500,000	1,000,000	2,000,000
TH7	40,000	80,000	200,000	400,000	800,000	1,000,000	1,600,000	2,000,000	4,000,000	8,000,000

TV-150BR TV-150BHのトルクの強さを2倍にしたもので、2倍の測定範囲を得ることができます。

ロータ	回転速度 (rpm)								
	100	50	20	10	5	2.5	1	0.5	
TH1 ※	200	400	1,000	2,000	4,000	8,000	20,000	40,000	
TH2	800	1,600	4,000	8,000	16,000	32,000	80,000	160,000	
TH3	2,000	4,000	10,000	20,000	40,000	80,000	200,000	400,000	
TH4	4,000	8,000	20,000	40,000	80,000	160,000	400,000	800,000	
TH5	8,000	16,000	40,000	80,000	160,000	320,000	800,000	1,600,000	
TH6	20,000	40,000	100,000	200,000	400,000	800,000	2,000,000	4,000,000	
TH7	80,000	160,000	400,000	800,000	1,600,000	3,200,000	8,000,000	16,000,000	

TV-150BU TV-150BHのトルクの強さを8倍にしたもので、8倍の測定範囲を得ることができます。

ロータ	回転速度 (rpm)								
	100	50	20	10	5	2.5	1	0.5	
TH1 ※	800	1,600	4,000	8,000	16,000	32,000	80,000	160,000	
TH2	3,200	6,400	16,000	32,000	64,000	128,000	320,000	640,000	
TH3	8,000	16,000	40,000	80,000	160,000	320,000	800,000	1,600,000	
TH4	16,000	32,000	80,000	160,000	320,000	640,000	1,600,000	3,200,000	
TH5	32,000	64,000	160,000	320,000	640,000	1,280,000	3,200,000	6,400,000	
TH6	80,000	160,000	400,000	800,000	1,600,000	3,200,000	8,000,000	16,000,000	
TH7	320,000	640,000	1,600,000	3,200,000	6,400,000	12,800,000	32,000,000	64,000,000	

※印はオプションです。
上記表の [] は全域、また [] は一部が乱流(テラ渦)領域に入っており正しい測定値が得られない場合があります。