

TVB-15

TVB-10W

粘度计



按您的需求迅速做出反应



TOKI SANGYO

TVB-10W粘度计



构造简单，经久耐用 是数字式粘度计的标准

秉承“操作简单、使用安心”之理念开发的TVB-10W型粘度计。

为增强耐用性，中枢部的轴承采用了“扭丝和磁性轴承”。

持续稳定的测量，优异的数据重复性。

“数字式显示”、“自动停止功能”以及“一键式转子安装”等，即使是初次使用粘度计的用户，也能安心和方便地使用，是数字式粘度计的标准。

特点

● 无驱轴功能（扭丝+磁性轴承）

采用非接触式的“扭丝和磁性轴承”结构，零部件无损耗。高精度和安心的测定，持续稳定的数据重复性。采用即使是初学者也能安心使用的设计。

● 数字显示

无读取误差的数字式显示。

● 数据输出

可输出数据至电脑、打印机。（TVB-15型粘度计）

● 零点·量程设置功能

可补偿校正高精度以及仪器之间的偏差值。

● 自动停止功能

可任意设定测定时间、目标粘度，具有使粘度计自动停止工作的功能。

自动停止时间（TVB-10W/TVB-15型粘度计）

自动停止粘度（TVB-15型粘度计）

● 外部输入输出信号（I/O输入输出端口）

由外部输入信号（无电压接点）操作粘度计的起始和停止。和T型轴架TS20(选配件)组合在一起使用。利用输出信号(集电极开路)，可以通过灯和蜂鸣器(选配件)等确认粘度计的状态。

● 一键式的转子安装

采用可拆卸转子的简易棒插式方式。

● 显示开关

在测定中，只需按下UNIT键，就能在粘度值和指示值(%)之间切换。

● 数据的互换性

可与B型粘度计的数据进行互换，符合JIS标准、ISO标准。

[注意]

由于使用了磁性轴承，因此在粘度计的外部或许会有部分的磁性泄露。磁盘、磁卡和钟表等磁性敏感物品请勿放置于粘度计的近旁。请勿在悬浮有强磁性粉末和灰尘的环境中使用粘度计。请勿将粘度计放置于能够产生磁场的设备以及铁等强磁体的近旁。在能够产生磁场的设备以及铁等强磁体的近旁，请勿放置粘度计。

TVB-15粘度计

保存数据，提高效率

在“操作简单、使用安心”之上再度追加“保存数据，使用更加安心”。

为增强使用的耐久性，采用“扭丝和磁性轴承”结构，维持了数据的再现性，实现了测定的稳定性。

通过连接电脑和打印机，可保存数据。

使用可保存数据的TVB-15型粘度计，可提高工作效率。

无论是品质管理还是现场的数据管理等，TVB-15型粘度计都是您的理想之选。



规格

| | TVB-10W | TVB-15 |
|-----------|--------------------------|-----------|
| 旋转速度、段数 | 0.3~100rpm 18段 | |
| 精度 | 满刻度之±1%以内* | |
| 再现性 | 满刻度之±0.2%以内 | |
| 粘度表示 | %mPa·s/kPa·s(cP/P之间可切换) | |
| 数字式输出 | 无 | RS232C |
| I/O连接器 | TS-20用端口 | |
| 输入信号 | 起始·终止信号（无电压触点） | |
| 输出信号 | 测定中信号、测定终止信号、蜂鸣信号（集电极开路） | |
| 自动停止 | 时间 | 时间·粘度 |
| 预热 | 无 | 有（最长60分钟） |
| 零点设置 | 有 | |
| 量程设置 | 有 | |
| 周围环境温度 | 0~40℃ | |
| 周围环境湿度 | 相对湿度低于90%（无结露） | |
| 接触液体部分的材料 | 不锈钢 | |
| 电源 | AC100~230V | |
| 消耗电流 | 低于20vA | |
| 主机尺寸 | 105(w)×220(D)×320(H) mm | |
| 底座尺寸 | 290(w)×300(D)×430(H) mm | |
| 重量 | 约6kg | |

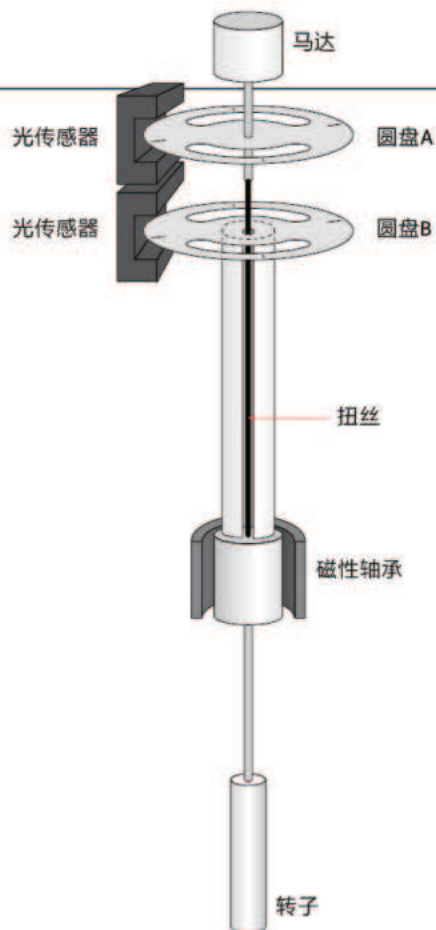
工作原理

马达的旋转通过扭丝传递至转子，粘性扭矩亦同时作用于在测定液中旋转的转子。

扭丝的偏转角度和液体的粘度扭矩成一定的比例。扭丝的偏转角度等同于连接在扭丝上端圆盘A和圆盘B之间的偏转角度。

由对应于每个圆盘的光传感器，读取偏转角度，并换算成粘度显示。

扭丝下端的磁性轴承，在不直接接触扭丝的条件下起到了支撑轴体的作用。



配置

| 项目 | TVB-10MW/TVB-15M | TVB-10HW/TVB-15H | TVB-10RW/TVB-15R | TVB-10UW/TVB-15U |
|-------|------------------------|------------------------|------------------------|------------------------|
| 满刻度扭矩 | 67.37 μ N·m | 718.7 μ N·m | 1437.4 μ N·m | 5749.6 μ N·m |
| 仪器配置 | | | | |
| 粘度计主机 | 有 | 有 | 有 | 有 |
| 配套转子 | TM型转子一套4个 (TM1~TM4) | TH型转子一套6个 (TH2~TH7) | TH型转子一套6个 (TH2~TH7) | TH型转子一套6个 (TH2~TH7) |
| 转子支架 | 有 | 有 | 有 | 有 |
| 防护框架 | M型 | H型 | H型 | H型 |
| 转轴支架 | 有 | 有 | 有 | 有 |
| 主机收纳箱 | 有 | 有 | 有 | 有 |
| 转子收纳箱 | 有 | 有 | 有 | 有 |
| 选配件 | 低粘度适配器 | TH1型转子 | TH1型转子 | TH1型转子 |



TM型转子一套



TH型转子一套

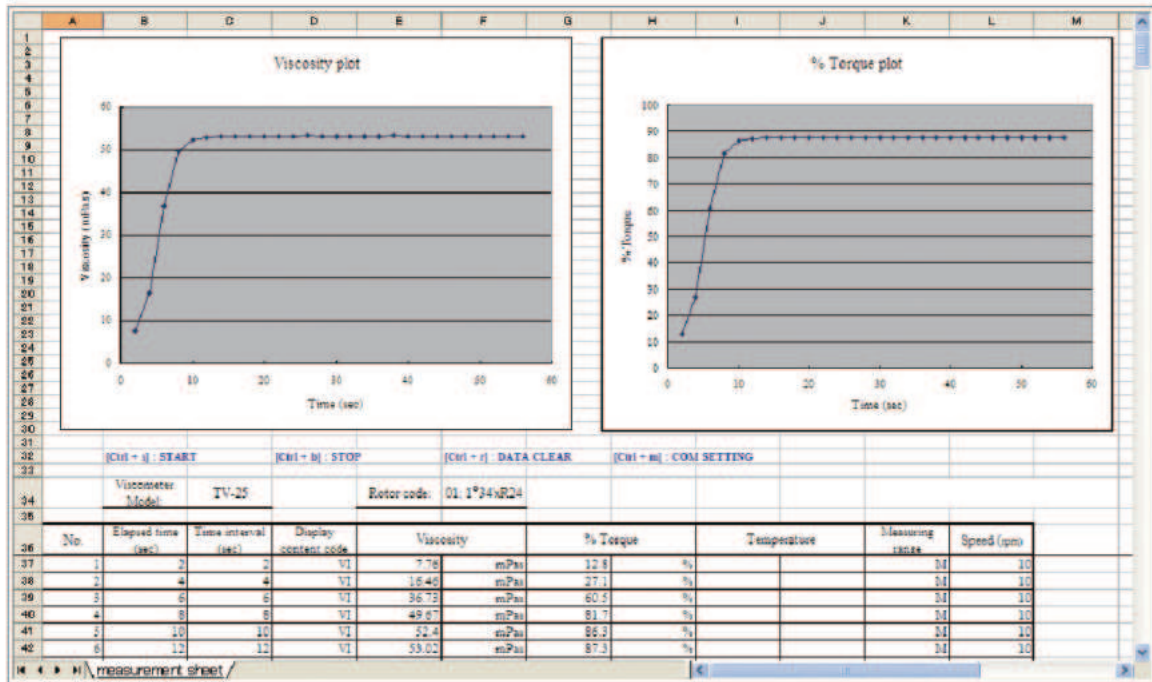


收纳箱



转轴支架

电脑软件显示示例



流动曲线的形式

| 牛顿流体 (Newtonian) | 非牛顿流体(Non-Newtonian) | | | | | |
|--|--|---|--|--|--|---------------|
| | 假塑性流体 (pseudoplastic) (结构粘度) | 膨胀物 (Dilatant) | 塑性流体(Plastic) | | 依时性流体(Time-Dependent) | |
| | | | 宾汉流体 (Bingham) | 非宾汉流体 (Non-Bingham) | 触变性 (Thixotropy) | 震凝性 (Rhepexy) |
| $S = \mu D$ 水 一般溶剂 机油 植物油 砂糖水溶液 食盐水溶液 液态石蜡 甘油 硅树脂油 油性化妆品 水性化妆品 藻酸钠 | $S = \mu D^n$ $1 > n > 0$ 高分子溶液 橡胶溶液, 粘合剂 淀粉糊 纤维胶 乳胶 醋酸纤维纺丝溶液 乳状液 漆纤维 涂料, 染料 蜡 油脂 猪油 浓缩牛奶 浓缩果汁 果肉汁, 纸浆 铝皂 汽油 | $S = \mu D^n$ $n > 1$ 淀粉水溶液 含云母/石英粉末的水 悬浮液(高浓度) 粘土泥浆 流砂, 潮湿的海滨沙子 涂料 四氯化碳 巧克力酪乳 | $S = S_0 + \eta_p D$ S_0 : Yield value $\eta_p D$: Plastic viscosity 番茄酱 人造黄油 牙膏 各类泥浆 陶瓷胚泥 粗陶土 面粉水悬浮液 蛋清搅打液 营养型面霜 石灰乳 药精精制粉水溶液(劣质) | $S = S_0 \gamma^n$ S_0 : Yield value 涂料 印刷墨水 蛋黄酱 药精精制粉水溶液(优质) 沥青 稠密的悬浮液 | 涂料 可可 重印刷墨水 清洁型面霜 雪花膏 粘土悬浮液 油脂 牙膏 | 粘土泥浆 |

S:切应力 N:转子的旋转速度 θ :粘度计指数 η :牛顿粘度 μ :非牛顿粘度系数 D:切应速度 η_a :外观粘度(非牛顿流体) n:非牛顿流体粘度指数

选配件

● 粘度数据读取软件Visco-viewer (TVB-15型粘度计专用)

本软件是由东机产业自行开发的粘度计专用软件，使用该软件可在电脑上读取粘度计的数据。极力推荐和TVB-15型粘度计一起配套使用。(该软件同样适用于TV-25，TV-35和TV-85型粘度计。)

● 打印机(TVB-15型粘度计专用)

日本精工DPU-414型热敏打印机可打印TVB-15型粘度计的测定数据。



| | |
|---------|-------------------------|
| 打印方式 | 列式热敏 |
| 打印数位 | 40 |
| 打印宽度 | 约90mm |
| 打印速度 | 52.5cps(最快) |
| 尺寸 | 160(W)×170(D)×66.5(H)mm |
| 重量 | 约700g(包括电池) |
| (热敏打印纸) | |
| 打印纸宽度 | 112mm |
| 外径 | Φ48mm |
| 长度 | 约28m |

● 低粘度适配器

和TVB-10MW/TVB-15M配套使用的、适合低粘度样本测定的适配器。



● TH1型转子

适用于测定高粘度的粘度计。使用该转子，可扩大低粘度一侧的测定范围。



● T型轴架TS-20

在生产过程管理以及品质管理中，最适用于具有屈服值的流体(粘液、凝胶等)和受到切应力后会引引起构造破坏的、对时间有依赖性的物质(触变性物质、蛋黄酱等)。仪器将测试样品垂直升降，T型轴在样本中沿着螺旋形的轨迹运作，因此接触到的总是新的液面，避免了增滑性和触变性，实现了测定的安定性和精准性。



● 少量样本适配器 (循环型·沉浸型)

安装于轴型粘度计，可对量较少的样本进行粘度测定。由于样本量较少(8~13ml)，因此必须与恒温槽配套使用，以便对温度进行管理。由于样本量少，因此在短时间内就能进行温度控制。和恒温槽组合使用，有循环型和沉浸型两款可供选择。



循环型



沉浸型

● 恒温槽

用于样本的温度管理。在使用少量样本适配器时，请一定要和恒温槽配套。



测定上限值表(mPa·s)

TVB-10MW TVB-10MW/TVB-15M是精确测定低粘度的理想之选。使用选配的低粘度适配器，可测定低于15mPa·s的粘度。

| 转子 | 旋转速度(rpm) | | | | | | | |
|---------|-----------|--------|--------|---------|---------|---------|-----------|-----------|
| | 60 | 30 | 12 | 6 | 3 | 1.5 | 0.6 | 0.3 |
| 低粘度适配器* | 10 | 20 | 50 | 100 | 200 | 400 | 1,000 | 2,000 |
| M1 | 100 | 200 | 500 | 1,000 | 2,000 | 4,000 | 10,000 | 20,000 |
| M2 | 500 | 1,000 | 2,500 | 5,000 | 10,000 | 20,000 | 50,000 | 100,000 |
| M3 | 2,000 | 4,000 | 10,000 | 20,000 | 40,000 | 80,000 | 200,000 | 400,000 |
| M4 | 10,000 | 20,000 | 50,000 | 100,000 | 200,000 | 400,000 | 1,000,000 | 2,000,000 |

TVB-10HW TVB-10HW/TVB-15H是精确测定高粘度的理想之选。借助6套转子和旋转速度的变化，可以测定下表中的数据范围。

| 转子 | 旋转速度(rpm) | | | | | | | | | |
|------|-----------|--------|---------|---------|---------|-----------|-----------|-----------|-----------|-----------|
| | 100 | 50 | 20 | 10 | 5 | 4 | 2.5 | 2 | 1 | 0.5 |
| H1 ※ | 100 | 200 | 500 | 1,000 | 2,000 | 2,500 | 4,000 | 5,000 | 10,000 | 20,000 |
| H2 | 400 | 800 | 2,000 | 4,000 | 8,000 | 10,000 | 16,000 | 20,000 | 40,000 | 80,000 |
| H3 | 1,000 | 2,000 | 5,000 | 10,000 | 20,000 | 25,000 | 40,000 | 50,000 | 100,000 | 200,000 |
| H4 | 2,000 | 4,000 | 10,000 | 20,000 | 40,000 | 50,000 | 80,000 | 100,000 | 200,000 | 400,000 |
| H5 | 4,000 | 8,000 | 20,000 | 40,000 | 80,000 | 100,000 | 160,000 | 200,000 | 400,000 | 800,000 |
| H6 | 10,000 | 20,000 | 50,000 | 100,000 | 200,000 | 250,000 | 400,000 | 500,000 | 1,000,000 | 2,000,000 |
| H7 | 40,000 | 80,000 | 200,000 | 400,000 | 800,000 | 1,000,000 | 1,600,000 | 2,000,000 | 4,000,000 | 8,000,000 |

TVB-10RW TVB-10RW/TVB-15R可提供2倍于TVB-10HW/TVB-15H的扭矩，因此测定范围亦增加了2倍。

| 转子 | 旋转速度(rpm) | | | | | | | | |
|------|-----------|---------|---------|---------|-----------|-----------|-----------|------------|--|
| | 100 | 50 | 20 | 10 | 5 | 2.5 | 1 | 0.5 | |
| H1 ※ | 200 | 400 | 1,000 | 2,000 | 4,000 | 8,000 | 20,000 | 40,000 | |
| H2 | 800 | 1,600 | 4,000 | 8,000 | 16,000 | 32,000 | 80,000 | 160,000 | |
| H3 | 2,000 | 4,000 | 10,000 | 20,000 | 40,000 | 80,000 | 200,000 | 400,000 | |
| H4 | 4,000 | 8,000 | 20,000 | 40,000 | 80,000 | 160,000 | 400,000 | 800,000 | |
| H5 | 8,000 | 16,000 | 40,000 | 80,000 | 160,000 | 320,000 | 800,000 | 1,600,000 | |
| H6 | 20,000 | 40,000 | 100,000 | 200,000 | 400,000 | 800,000 | 2,000,000 | 4,000,000 | |
| H7 | 80,000 | 160,000 | 400,000 | 800,000 | 1,600,000 | 3,200,000 | 8,000,000 | 16,000,000 | |

TVB-10UW TVB-10UW/TVB-15U可提供8倍于TVB-10HW/TVB-15H的扭矩，因此测定范围亦增加了8倍。

| 转子 | 旋转速度(rpm) | | | | | | | | |
|------|-----------|---------|-----------|-----------|-----------|------------|------------|------------|--|
| | 100 | 50 | 20 | 10 | 5 | 2.5 | 1 | 0.5 | |
| H1 ※ | 800 | 1,600 | 4,000 | 8,000 | 16,000 | 32,000 | 80,000 | 160,000 | |
| H2 | 3,200 | 6,400 | 16,000 | 32,000 | 64,000 | 128,000 | 320,000 | 640,000 | |
| H3 | 8,000 | 16,000 | 40,000 | 80,000 | 160,000 | 320,000 | 800,000 | 1,600,000 | |
| H4 | 16,000 | 32,000 | 80,000 | 160,000 | 320,000 | 640,000 | 1,600,000 | 3,200,000 | |
| H5 | 32,000 | 64,000 | 160,000 | 320,000 | 640,000 | 1,280,000 | 3,200,000 | 6,400,000 | |
| H6 | 80,000 | 160,000 | 400,000 | 800,000 | 1,600,000 | 3,200,000 | 8,000,000 | 16,000,000 | |
| H7 | 320,000 | 640,000 | 1,600,000 | 3,200,000 | 6,400,000 | 12,800,000 | 32,000,000 | 64,000,000 | |

※ 记号表示选配件

的全部范围和 的部分范围会因湍流而可能导致无法得到测定值。

粘度计



本着以“按照客户的需要提供产品”为座右铭的东机产业，将多样化的客户需求作为公司产品开发的宗旨，持续不断地挑战着粘度测定的信赖性和粘度测定的技术性。

东机产业作为生产流变学仪器的专业公司,积累了丰富的专业知识,创造了卓越的营销业绩,客户可充分信赖和安心使用东机产业的粘度计。

*本产品符合CE标准

*在没有预告的情况下，本公司可能会修改产品的配置和设计，敬请了解。

⚠ 警告：在易爆场所请勿使用本产品。

⚠ 安全注意事项：在使用本产品之前，请仔细阅读使用说明书，请用正确的方式使用本产品。

中国营销代理：上海一恒科学仪器有限公司/上海蓝豹实验仪器有限公司

地址：上海市共和新路966号共和大厦7楼（200070）

电话：021-5690 4023

传真：021-5631 9387

网址：[Http://www.yihengcn.com](http://www.yihengcn.com) [Http://www.bluepard.com](http://www.bluepard.com)