

KLEINWÄCHTER



Forschungs-, Entwicklungs-, Produktions- u. Vertriebsg.m.b.H.



EFM022 静电场测试仪操作说明书

-产品型号-

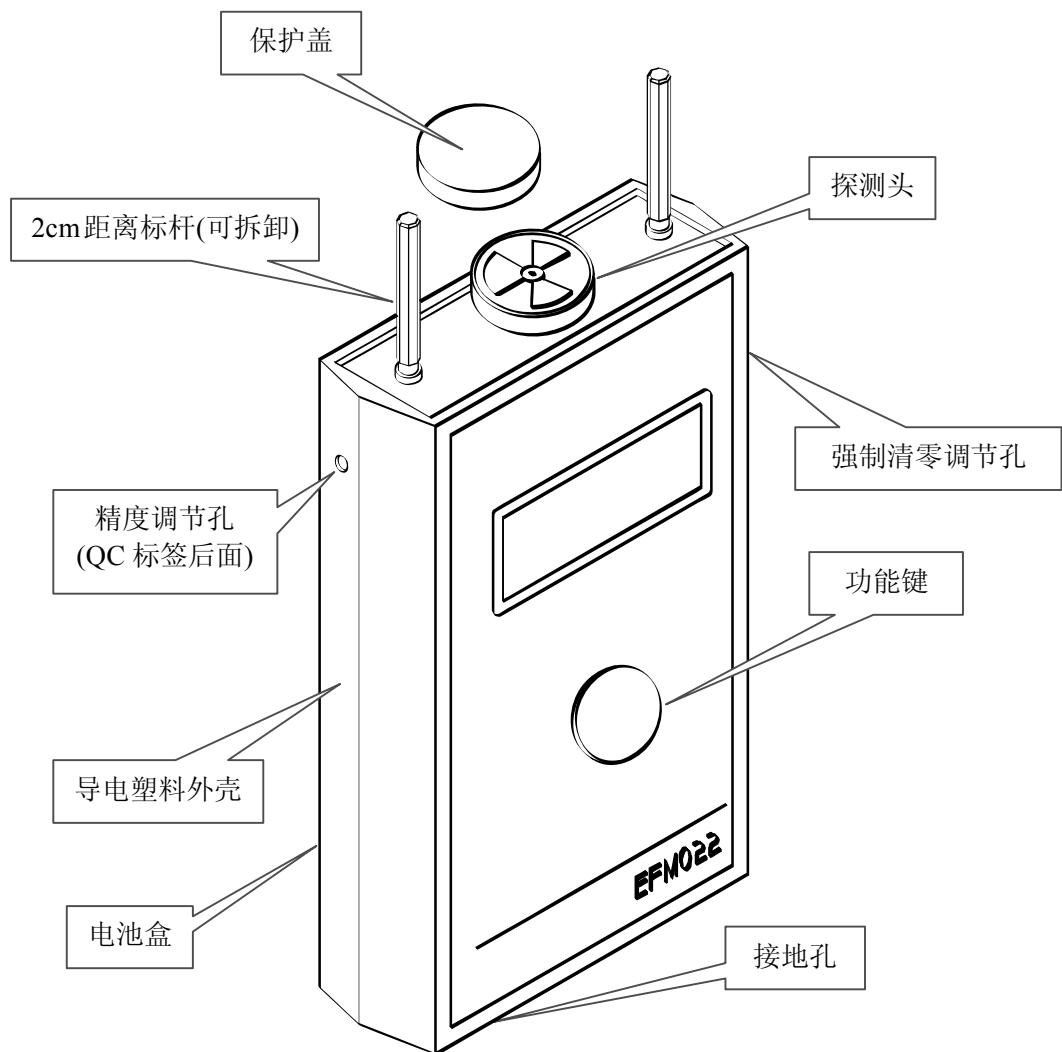
EFM 022 测试表

EFM 022 CPS 测试套件



LAB Online Exhibition





EFM022 是一款小巧轻便手持式数显静电场测试仪,可在不同的距离非接触地精确测量 0V 到 $\pm 160\text{kV}$ 的带电物体表面静电位

EFM022 所有部件不含放射性材料

请使用产品前认真阅读操作手册,中文操作手册仅提供参考,以原厂英文操作手册为准.

注意! 中文操作手册编写顺序不同于英文操作手册,在对照阅读时请知晓.

目 录

一. 产品描述	4
二. 产品操作	5
● 2.1. 功能键	5
● 2.2. 具体操作	5
■ 2.2.1. 开机并按默认测试距离测试	5
■ 2.2.2. 测试距离设置	6
■ 2.2.3. 接地	7
■ 2.2.4. 电池	7
三. 产品维护	8
四. 散电时间及离子平衡度测试(CPS022)	9
● 4.1. 安装测试电极板	9
● 4.2. 静电衰减和离子平衡度测量	10
五. 扩展用途	11
六. 仪器校正	12

一. 产品描述

EFM022采用旋转叶片式探头测量场强，旋转叶片式设计比振动式灵敏度高，更适合连续性长时间测量。仪器外壳为EMV塑料，有效屏蔽信号干扰。测量值显示在液晶屏幕上，屏幕第一行显示选定的测试距离，第二行显示测量值。

产品特性:

- 自动将场强V/m根据选定的测试距离转换为静电位V(伏)
- 测量前不需要清零
- 单键操作，非常简单
- 电池过低，自动关机；待机时间超过5分钟自动关机
- 可转换成CPS模式以测量静电消除器的散电时间和离子平衡度

产品尺寸: 70 x 122 x 26mm(L x B x H)

产品重量: 130克

测量误差: <5%

9V Alkaline电池或NiMH可充电电池

电池连续工作时间: 10小时

测试范围:

测试距离	测量范围	最小显示值
1 cm	0 – ±8kV	1 V
2 cm	0 – ±16 kV	1 V
5 cm	0 – ±40 kV	1 V
10 cm	0 – ±80 kV	5 V
20 cm	0 – ±160 kV	5 V
CPS 模式	±1000 V – ±100V	1 V

单表标准配置:

货号: EFM022

- 包装皮袋
- EFM022静电场测试仪
- 9V Alkaline电池
- 接地线和鱼夹
- 操作说明书
- 校正证书

二. 产品操作

2.1. function/on 功能键

EFM022 所有操作通过仪表中间的”function/on”功能键完成, 基本操作如下:

- 开机: 按1次”function/on”键
- 数据保持: 按1次”function/on”键, 再按1次”function/on”键解除数据保持
- 距离选择: 按住”function/on”键直到”change cm”出现在显示屏上, 然后每按1次”function/on”可以选择不同的距离或转为CPS模式
- 关机: 快速按2次”function/on”键

2.2. 具体操作

2.2.1. 开机并按默认测试距离测试

按1次”function/on”键开机, 然后取下探测头保护盖

注意! 必须先开机然后取下保护盖, 保护盖提供一个零位检测参考

EFM022 出厂测试距离设置为 2cm, 屏幕显示:

Dist. = 2cm U = 000 V

屏幕第一行显示设定的测试距离

屏幕第二行显示所测到的静电位

测试过程中可以按1次”function/on”键使当前读数保持在屏幕上, 这时第一行显示”hold”, 第二行显示测量数值. 再按1次”function/on”键解除读数保持, 屏幕继续显示实时值. 当屏幕自动显示”overflow”时, 表示超出量程, 这时应选择更大的测试距离.

距离被测物体2cm可测量0到 ± 16 kV的静电位, 如果被测物体表面电压高于16kV或表面凹凸粗糙时, 应选择更远测量距离; 如果被测物体表面电压低于8kV或物体表面平整时, 应选择1cm测试距离.

使用2cm标杆可方便地控制测试距离

仪表显示的读数的单位有2种: V和kV

当测量值超过999V时, 单位自动转换为kV

读数以下几种形式显示, 例如:

- 578 V
- 3.85 KV
- 24.0 KV
- 150 KV

2.2.2. 测试距离设置

如需选择其他测量距离，步骤如下：

按住“function/on”键大约2秒，屏幕显示“change distance”，然后快速按1下“function/on”键，每按1下更换一个测量距离，顺序为：

2cm → 5cm → 10cm → 20cm → CPS-Mode → 1cm

稍后被选定的测量距离会显示在屏幕第一行，该距离的测试电压范围会显示在第二行。

注意！设置好测试距离后，内部程序按该设置的距离把场强(V/m)自动换算为电位(V)，所以实际测试距离必须严格按照所设置的距离。

采用其它测试距离时应先取下2cm标杆，然后测量探测头到被测物体表面的距离，按所设置的距离放置仪表。

注意！探测头高出仪表机身6.4mm，测试距离应该是探测头到被测物体之间的距离，实际运用中为避免接触探测头，测试距离可从机身量起，但要加上6.4mm。例如仪表设置距离为10cm，实际放置仪表时应该从仪表机身算起距离被测物体表面166.4mm，如图1所示：

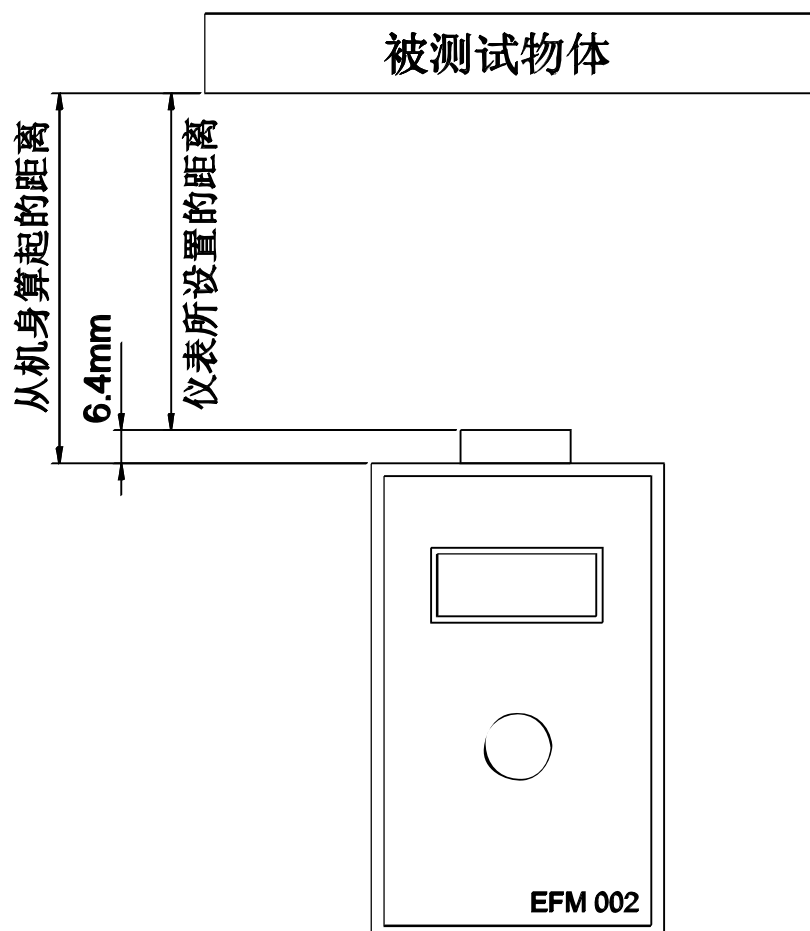


图 1

2.2.3. 接地

使用EFM022测量时需将仪表接地(通过配套接地线),这样才能正确显示电位和极性,由于仪表外壳使用导电材料,所以在测试人员接地的情况下,仪器本身可以不通过接地线接地.

注意! 测试人员需通过配带接地手腕带,穿导电鞋良好接地.

2.2.4. 电池

EFM022使用9V电池,当电池低于7.6V时,屏幕显示"Low Battery",这时候要求更换电池,如电池低于7.1V时,屏幕会显示"auto off"2秒钟,然后自动关机.

请使用Alkaline或NiMH 9V电池!

当EFM022待机超过5分钟(在CPS模式下待机18分钟),自动关机

三. 产品维护

不要接触探测头，防止灰尘，油漆，液体等物掉进探测头，长时间使用后可用洁净棉签和纯净酒精清洁探测头。

注意! 清洁探头时必需小心，一旦旋转叶片失去平衡会造成测试误差甚至故障

当“Low Battery”显示时，需更换 9V Alkaline 或 NiMH 电池。

正常情况下，仪表不需清零，长时间使用后如果开机屏幕不能显示 U=000，可用小起子插入仪器右侧面清零孔，旋转内部调节螺丝强制清零。

仪表左侧面 QC 标签后面有一个精度调节孔，校正仪表时可用小起子插入该孔，旋转内部调节螺丝来调节测试精度。

产品保修期为 1 年，由错误操作或人为原因导致损坏，不在保修范围。请不要拆开仪表外壳，否则失去保修权利。在保修期内产品校正及维修免费，但不包括来回原厂邮寄费用。

警告!

- 请不要拆开仪器外壳，否则失去保修权利
- 本仪器不能在有爆炸危险场所使用
- 测量高静电位时仪器需接地使用并与被测量物体保持安全距离
- 避免火花接近或进入探测头
- 本仪器不能在电厂使用
- 本仪器不能正确测量大于 1Hz 的交流电场

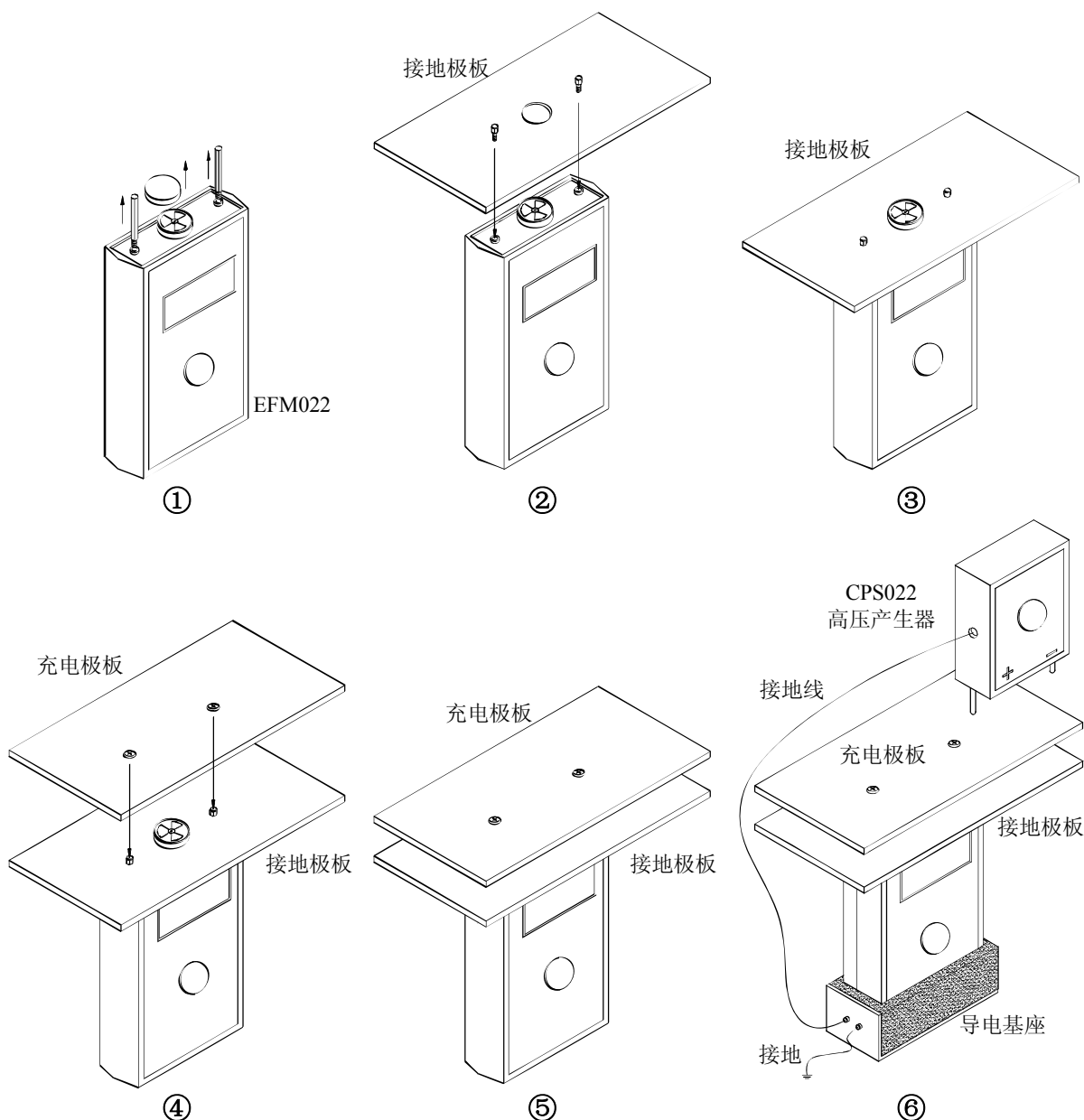
四. 散电时间及离子平衡度测试(CPS022)

EFM022 静电场测试仪配备 20pF 的 75mm x 150mm 充电极板和接地极板, CPS022 高压产生器可施加 1100V 以上电压到充电极板, EFM022 内置计时器测量充电极板上的电位从 1000V 衰减到 100V 所需时间, 并且同时测量极板所感应到的离子平衡度, 该测试方式符合 EN61340-5-1.标准.

注意! 如果需符合 EN61340-5-1.标准, 请使用 CPM374 充电极板监测器

4.1. 安装测试电极板

- 1) 逆时针旋转把2cm 距离标杆卸下, 然后打开探头保护盖, 如①所示
- 2) 把接地极板放在EFM022上, 旋紧固定, 如②, ③所示
- 3) 将充电极板装到接地极板上方, 如④, ⑤所示
- 4) 将EFM022测试表固定在配套导电基座上, CPS022接地, 基座接地, 如⑥所示
- 5) 开机并转换到 CPS-Mode 模式, 用 CPS022 将电压施加到充电极板上, 如⑥所示



4.2. 静电衰减和离子平衡度测量

按 4.1 描述安装完测试电极板后开机, 按住"function/on"键大约 2 秒进入设置模式, 当屏幕显示"change distance"时, 每按 1 次"function/on"键会按以下循环, 选择 CPS-Mode.

2cm → 5cm → 10cm → 20cm → CPS-Mode → 1cm

测试描述:

CPS022 高压产生器左边为(-)放电极, 右边为(+)放电极, 按下"Press"键, 放电极上产生 1100V 以上电压, 将放电极接触到 EFM022 上的充电极板上, 这时 EFM022 仪表显示充电极板上的电位(通常高于 1100V). 当离子风吹向充电极板时, 充电极板上电位开始下降, 当电位降到 1000V 时, 计时器被触发并开始计时, 当充电板上电压降到 100V 时, 计时停止, 然后开始测试离子平衡度(正负离子的差额)

测试步骤:

- 1) 先测试+1000V 衰减到+100V 的时间, 用 CPS022 的正放电极接触充电极板, 然后把电极板对向离子风机(距离 30cm), 充电极板上的电位开始衰减, 这时屏幕第一行显示时间, 第二行显示电位, 电位达到+100V 时停止计时, 衰减测试结束后, 仪器继续测试离子平衡度, 屏幕第一行显示衰减时间, 第二行显示电极板感应到的离子平衡度. 这时记录下所测得的数据.
- 2) 测试完正电位衰减后, 按 1 次"function/on"键, 屏幕退回到 CPS-Mode, 用 CPS022 的负放电极接触充电极板, 然后开始测试衰减时间和离子平衡度(和正电位衰减测试过程相同).
- 3) 再次按下"function/on"键, 可以开始新的测试

测试套件标准配置:

货号: EFM 022 CPS

- EFM022 测试表
- CPS022 高压产生器
- 充电极板
- 接地极板
- 9V NiMH 可充电池
- 充电器
- 导电基座
- 5m 和 1m 接地线, 鳄鱼夹
- 校正证书
- 操作说明书
- 防静电手提箱

五. 扩展用途

EFM022 测试仪本质为一个静电场场强测试仪，仪器测量的是探测头位置的场强 $E(V/m)$ ，然后根据所设置的测试距离自动把场强换算为电位 V ，例如设置的距离为 $2cm(0.02m)$ ，仪器显示的电位如下：

$$\text{电位}(V) = \text{场强}(V/m) \times 0.02m$$

根据上面公式，可以扩展 EFM022 作为一个场强仪使用，公式如下：

$$\text{场强}(V/m) = \text{电位}(V) / \text{所设置的距离}(m)$$

可以把 EFM022 放置在任意位置，屏幕显示的电位除以所设置的距离即为探测头位置的场强。为方便计算，通常把距离设置为 $1cm(0.01m)$ ，这时例如屏幕显示静电位 $2kV(2000V)$ ，探测头位置的场强为：

$$\text{场强}(E) = 2kV/1cm = 200000V/m = 200kV/m$$

具体使用时，开机后按住“function/on”键大约 2 秒进入设置模式，按下列次序选择 $1cm$ 距离：

2cm → 5cm → 10cm → 20cm → CPS-Mode → 1cm

仪表屏幕显示的数值就是探头位置的场强，单位是 V/cm 或 kV/cm ，

- 例如屏幕显示 $900V$ ，场强 = $900V/cm$
- 例如屏幕显示 $20kV$ ，场强 = $20kV/cm$

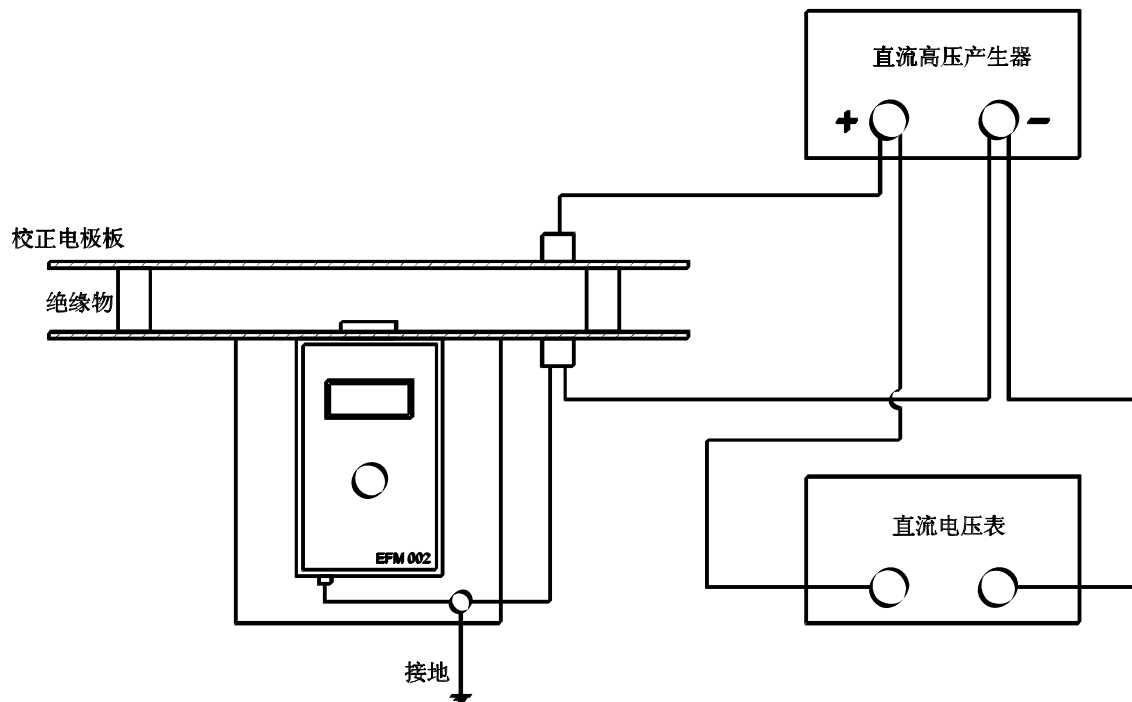
EFM022 测试场强的最大量程为 $8kV/cm(800kV/m)$ 。

EFM022 可以扩展为一个小型场强仪来检测环境静电场场强。

六. 仪器校正

在使用EFM022一年后, 仪器需要校正以保证精确性, 校正步骤如下:

- 把EFM022的探测头放进校正电极板的圆孔内(校正电极板由2个200 x 200mm 的金属板组成, 间隔20mm)
- 按图所示连接直流高压产生器和直流电压表
- 确定EFM022接地
- 开机并用导线接通2个金属板以清零, 或用螺丝刀伸入EFM022机身右侧小孔强制清零
- 调节高压产生器输出400V电位, EFM022的读数应在 $\pm 5\%$ 范围内(380V-420V)
- 依此测试1600V, 4000V, 8000V, EFM022的读数应在 $\pm 5\%$ 范围内
- 如果测试以上电位, EFM022的读数均在 $\pm 5\%$ 范围内, 表示EFM022合格
- 如果超出 $\pm 5\%$ 范围, 打开机身左侧Q.C.贴纸, 后面有旋转调节器可调节精度
- 如果调节器无法把精度调到 $\pm 5\%$ 范围内, 则 EFM022 必须返回厂家检测维修



以上校正需由 KLEINWAECHTER 授权代理商操作或返回厂家校正