

KLEINWÄCHTER



Forschungs-, Entwicklungs-, Produktions- u. Vertriebsg.m.b.H.



EFM022/EFM023 静电场测试仪操作说明书

-产品型号-

EFM 022 测试表

EFM 023 测试表

EFM 022 CPS 测试套件

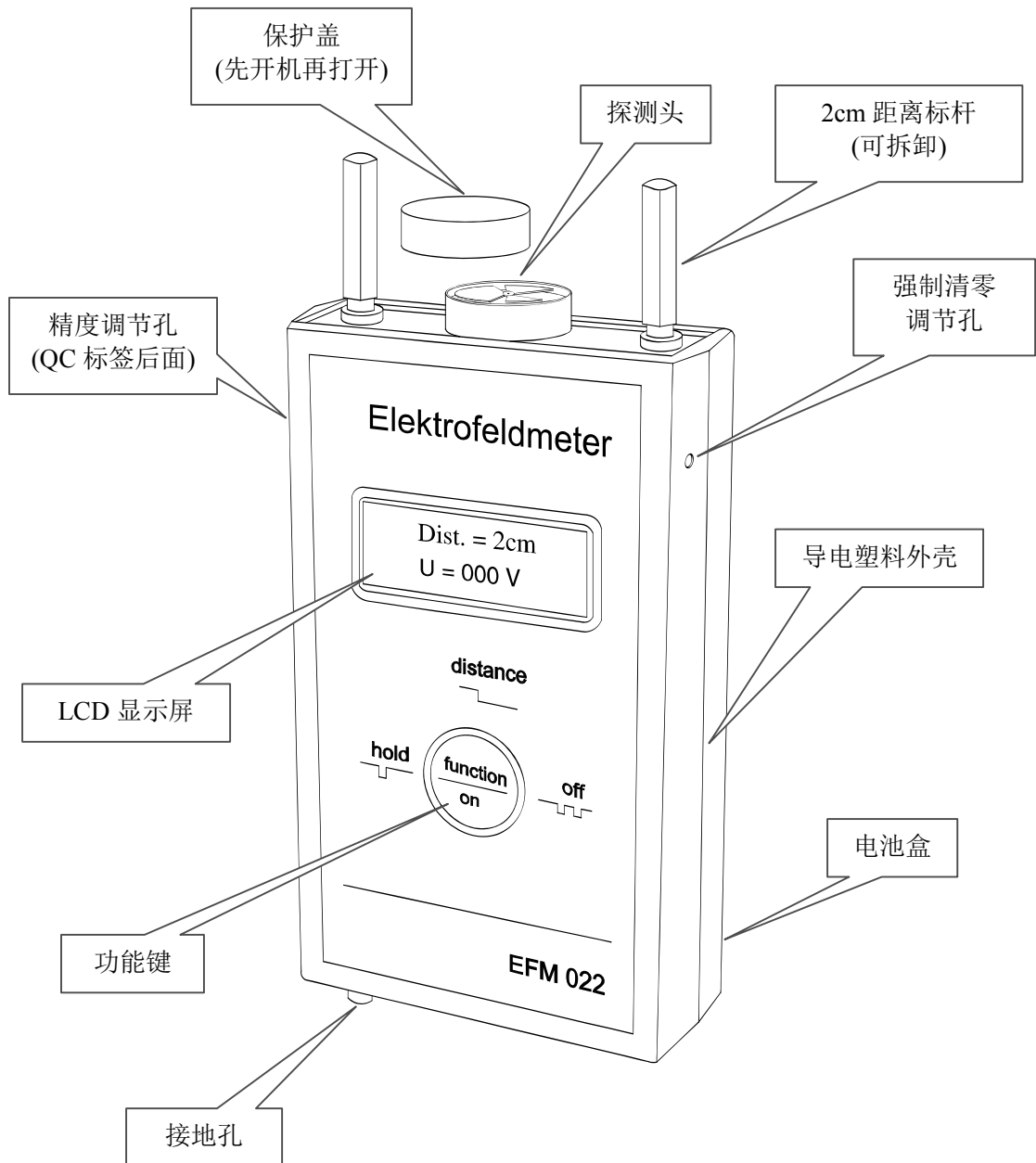
VMS 023 选配件

产地：德国



LAB Online Exhibition





EFM022/023 是一款小巧轻便手持式数显静电场测试仪,可在不同的距离非接触地精确测量 0V 到 $\pm 160\text{kV}$ 的带电物体表面静电位

EFM022/023 所有部件不含放射性材料

请使用产品前认真阅读操作手册,中文操作手册仅提供参考,以原厂英文操作手册为准。

注意! 中文操作手册编写顺序不同于英文操作手册,在对照阅读时请知晓。

目 录

一. 产品描述	4
二. 产品操作	5
● 2.1. 功能键	5
● 2.2. 具体操作	5
■ 2.2.1. 开机并按默认测试距离测试	5
■ 2.2.2. 测试距离设置	6
■ 2.2.3. 接地	7
■ 2.2.4. 电池	7
三. 产品维护	8
四. 散电时间及离子平衡度测试(CPS022)	9
● 4.1. 安装测试电极板	9
● 4.2. 静电衰减和离子平衡度测量	10
五. EFM023 测试表	11
六. VNS023 选配件	12
七. 仪器校正	13

一. 产品描述

EFM022采用旋转叶片式探头测量场强，旋转叶片式设计比振动式灵敏度高，更适合连续性长时间测量。仪器外壳为EMV塑料，有效屏蔽信号干扰。测量值显示在液晶屏幕上，屏幕第一行显示选定的测试距离，第二行显示测量值。

产品特性:

- 自动将场强V/m根据选定的测试距离转换为静电位V(伏)
- 测量前不需要清零
- 单键操作，非常简单
- 电池过低，自动关机；待机时间超过5分钟自动关机
- 可转换成CPS模式以测量静电消除器的散电时间和离子平衡度

产品尺寸: 70 x 122 x 26mm(L x B x H)

产品重量: 130克

测量误差: <5%

9V Alkaline电池或NiMH可充电电池

电池连续工作时间: 10小时

测试范围:

测试距离	测量范围	最小显示值
1 cm	0 – ±10 kV	1 V
2 cm	0 – ±20 kV	1 V
5 cm	0 – ±50 kV	1 V
10 cm	0 – ±100 kV	5 V
20 cm	0 – ±200 kV	5 V
CPS 模式	±1000 V – ±100V	1 V

单表标准配置:

货号: EFM022

- 包装皮袋
- EFM022静电场测试仪
- 9V Alkaline电池
- 接地线和鱼夹
- 操作说明书
- 校正证书

二. 产品操作

2.1. function/on 功能键

EFM022 所有操作通过仪表中间的”function/on”功能键完成, 基本操作如下:

- 开机: 按1次”function/on”键
- 数据保持: 按1次”function/on”键, 再按1次”function/on”键解除数据保持
- 距离选择: 按住”function/on”键直到”change cm”出现在显示屏上, 然后每按1次”function/on”可以选择不同的距离或转为CPS模式
- 关机: 快速按2次”function/on”键

2.2. 具体操作

2.2.1. 开机并按默认测试距离测试

按1次”function/on”键开机, 然后取下探测头保护盖

注意! 必须先开机然后取下保护盖, 保护盖提供一个零位检测参考

EFM022 出厂测试距离设置为 2cm, 屏幕显示:

Dist. = 2cm U = 000 V

屏幕第一行显示设定的测试距离
 屏幕第二行显示所测到的静电位

测试过程中可以按1次”function/on”键使当前读数保持在屏幕上, 这时第一行显示”hold”, 第二行显示测量数值. 再按1次”function/on”键解除读数保持, 屏幕继续显示实时值. 当屏幕自动显示”overflow”时, 表示超出量程, 这时应选择更大的测试距离.

距离被测物体2cm可测量0到±16kV的静电位, 如果被测物体表面电压高于16kV或表面凹凸粗糙时, 应选择更远测量距离; 如果被测物体表面电压低于8kV或物体表面平整时, 应选择1cm测试距离.

使用2cm标杆可方便地控制测试距离

仪表显示的读数的单位有2种: V和kV
 当测量值超过999V时, 单位自动转换为kV
 读数以下几种形式显示, 例如:

- 578 V
- 3.85 KV
- 24.0 KV
- 150 KV

2.2.2. 测试距离设置

如需选择其他测量距离，步骤如下：

按住”function/on”键大约2秒，屏幕显示”change distance”，然后快速按1下“function/on”键，每按1下更换一个测量距离，顺序为：

2cm → 5cm → 10cm → 20cm → CPS-Mode → 1cm

稍后被选定的测量距离会显示在屏幕第一行，该距离的测试电压范围会显示在第二行。

注意！ 设置好测试距离后，内部程序按该设置的距离把场强(V/m)自动换算为电位(V)，所以实际测试距离必须严格按照所设置的距离。

采用其它测试距离时应先取下2cm标杆，然后测量探测头到被测物体表面的距离，按所设置的距离放置仪表。

注意！ 探测头高出仪表机身6.4mm，测试距离应该是探测头到被测物体之间的距离，实际运用中为避免接触探测头，测试距离可从机身量起，但要加上6.4mm。例如仪表设置距离为10cm，实际放置仪表时应该从仪表机身算起距离被测物体表面106.4mm，如图1所示：

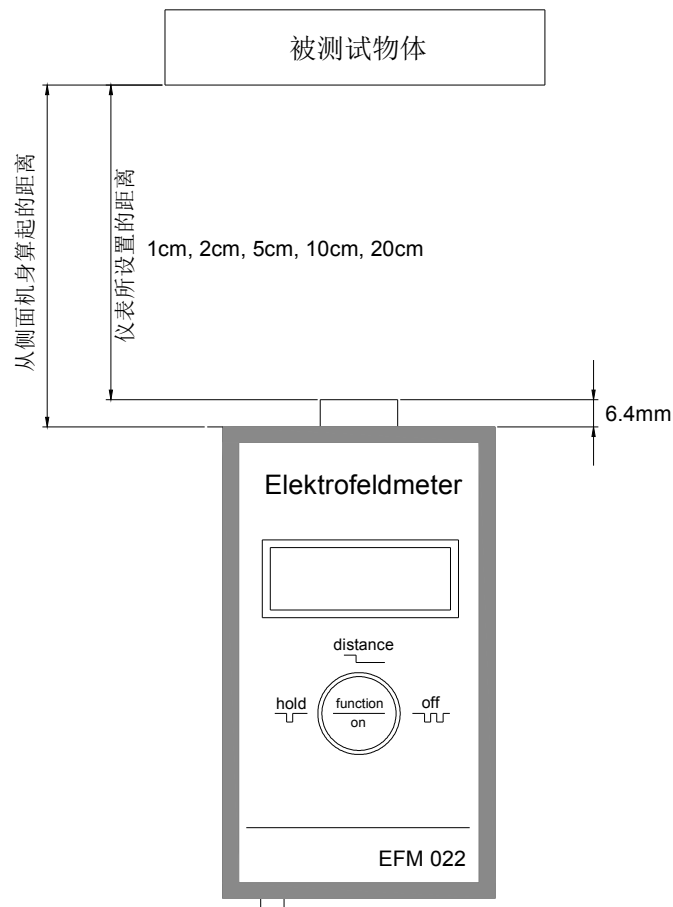


图 1

2.2.3. 接地

如图2所示，使用EFM022测量时需将仪表接地(通过配套接地线)，这样才能正确显示电位和极性，由于仪表外壳使用导电材料，所以在测试人员接地的情况下，仪器本身可以不通过接地线接地。

注意！ 测试人员需通过配带接地手腕带，穿防静电鞋良好接地。

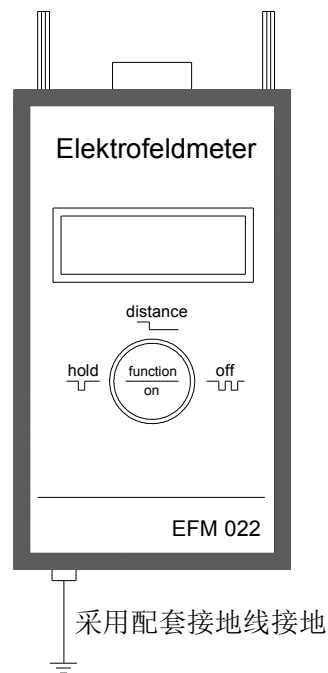


图 2

2.2.4. 电池

EFM022使用9V电池，当电池低于7.6V时，屏幕显示“Low Battery”，这时候要求更换电池，如电池低于7.1V时，屏幕会显示“auto off”2秒钟，然后自动关机。

由于国内运输对电池有限制，所以部分产品供应时不含电池，请用户自行购买电池。

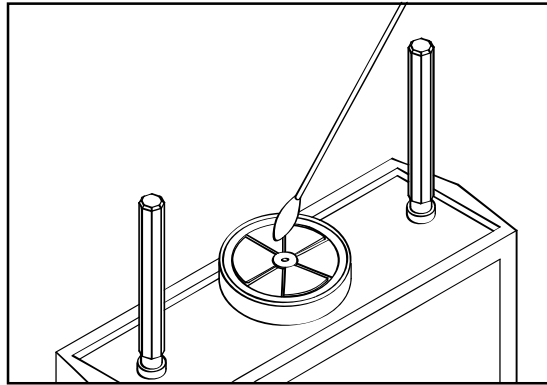
注意！ 请使用Alkaline或NiMH 9V电池！

当EFM022待机超过5分钟(在CPS模式下待机18分钟)，自动关机

三. 产品维护

不要接触探测头, 防止灰尘, 油漆, 液体等物掉进探测头, 长时间使用后可用洁净棉签和纯净酒精清洁探测头.

注意! 清洁探头时必需小心, 一旦旋转叶片失去平衡会造成测试误差甚至故障



清洁探测头叶片(图 3)

当“Low Battery”显示时, 需更换 9V Alkaline 或 NiMH 电池.

清零调节: 正常情况下, 仪表不需清零, 长时间使用后如果开机屏幕不能显示 U=000, 可用十字小起子插入仪器右侧面清零孔, 旋转内部调节螺丝强制清零.

精度调节: 仪表左侧面 QC 标签后面有一个精度调节孔, 校正仪表时可用十字小起子插入该孔, 旋转内部调节螺丝来调节测试精度.

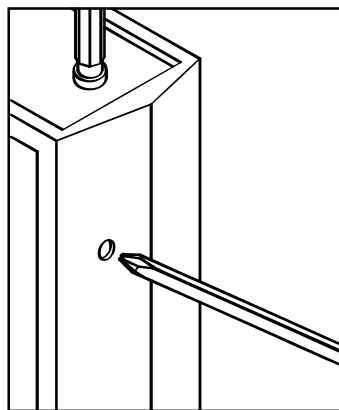


图 4: 仪表右侧面(清零调节)

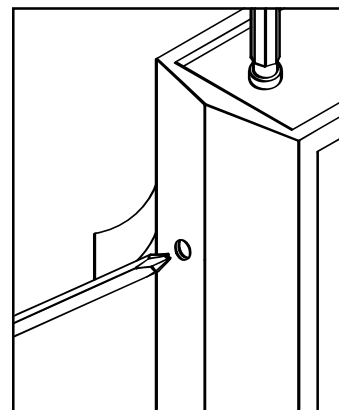


图 5: 仪表左侧面(精度调节)

产品保修期为1年, 由错误操作或人为原因导致损坏, 不在保修范围. 请不要拆开仪表外壳, 否则失去保修权利. 在保修期内产品校正及维修免费, 但不包括来回原厂邮寄费用.

警告!

- 请不要拆开仪器外壳, 否则失去保修权利
- 本仪器不能在有爆炸危险场所使用
- 测量高静电位时仪器需接地使用并与被测量物体保持安全距离
- 避免火花接近或进入探测头
- 本仪器不能在电厂使用
- 本仪器不能正确测量大于1Hz的交流电场

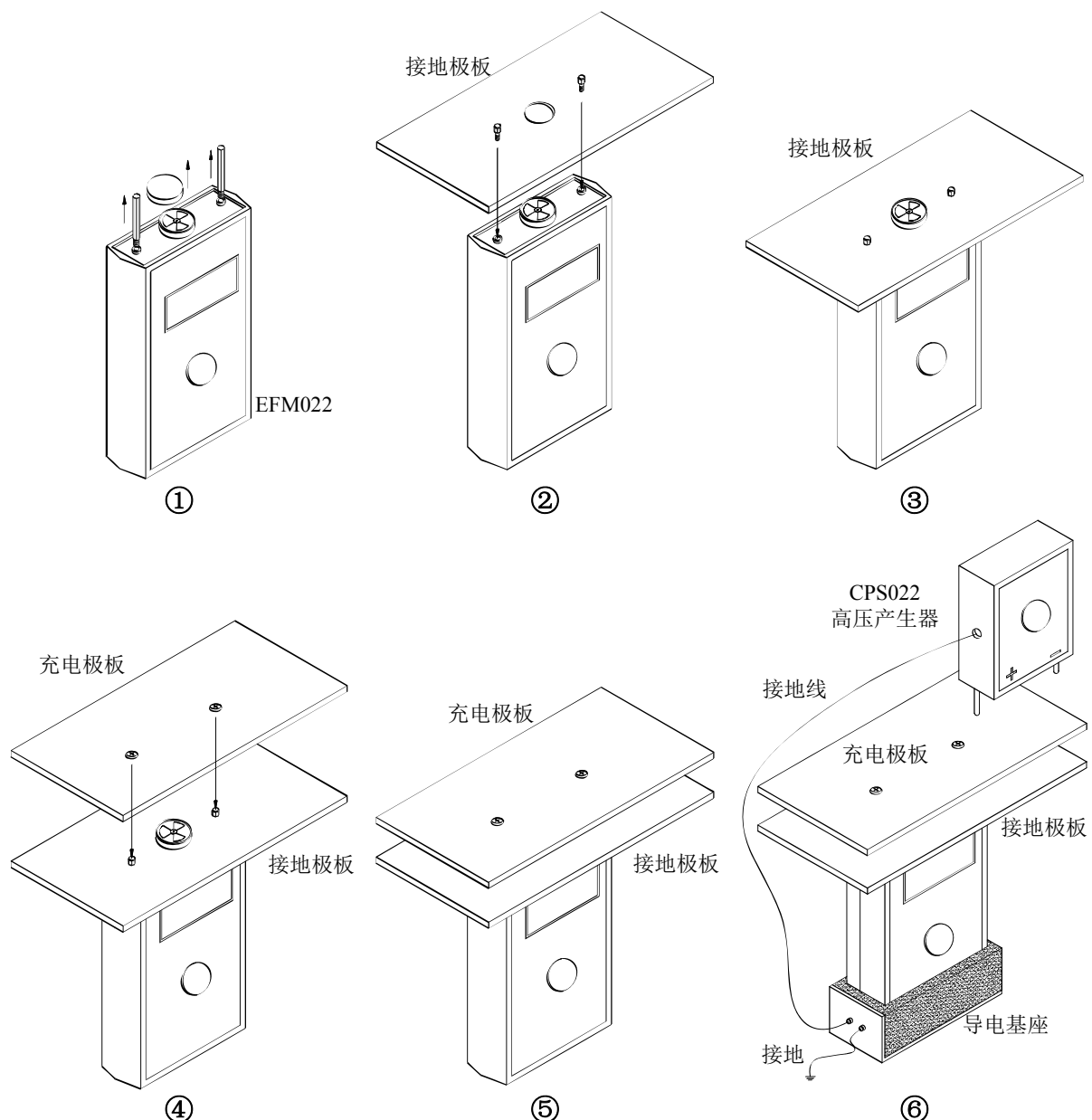
四. 散电时间及离子平衡度测试(EFM 022 CPS 套件)

EFM022 静电场测试仪配备 20pF 的 75mm x 150mm 充电极板和接地极板, CPS022 高压产生器可施加 1100V 以上电压到充电极板, EFM022 内置计时器测量充电极板上的电位从 1000V 衰减到 100V 所需时间, 并且同时测量极板所感应到的离子平衡度, 该测试方式符合 EN61340-5-1.标准.

注意! 如果需符合 EN61340-5-1.标准, 请使用 CPM374 充电极板监测器

4.1. 安装测试电极板

- 1) 逆时针旋转把2cm 距离标杆卸下, 然后打开探头保护盖, 如①所示
- 2) 把接地极板放在EFM022上, 旋紧固定, 如②, ③所示
- 3) 将充电极板装到接地极板上, 如④, ⑤所示
- 4) 将EFM022测试表固定在配套导电基座上, CPS022接地, 基座接地, 如⑥所示
- 5) 开机并转换到 CPS-Mode 模式, 用 CPS022 将电压施加到充电极板上, 如⑥所示



4.2. 静电衰减和离子平衡度测量

按 4.1 描述安装完测试电极板后开机, 按住”function/on”键大约 2 秒进入设置模式, 当屏幕显示”change distance”时, 每按 1 次”function/on”键会按以下循环, 选择 CPS-Mode.

2cm → 5cm → 10cm → 20cm → CPS-Mode → 1cm

测试描述:

CPS022 高压产生器左边为(-)放电极, 右边为(+)放电极, 按下”Press”键, 放电极上产生 1100V 以上电压, 将放电极接触到 EFM022 上的充电极板上, 这时 EFM022 仪表显示充电极板上的电位(通常高于 1100V). 当离子风吹向充电极板时, 充电极板上电位开始下降, 当电位降到 1000V 时, 计时器被触发并开始计时, 当充电板上电压降到 100V 时, 计时停止, 然后开始测试离子平衡度(正负离子的差额)

测试步骤:

- 1) 先测试+1000V 衰减到+100V 的时间, 用 CPS022 的正放电极接触充电极板, 然后把电极板对向离子风机(距离 30cm), 充电极板上的电位开始衰减, 这时屏幕第一行显示时间, 第二行显示电位, 电位达到+100V 时停止计时, 衰减测试结束后, 仪器继续测试离子平衡度, 屏幕第一行显示衰减时间, 第二行显示电极板感应到的离子平衡度. 这时记录下所测得的数据.
- 2) 测试完正电位衰减后, 按 1 次”function/on”键, 屏幕退回到 CPS-Mode, 用 CPS022 的负放电极接触充电极板, 然后开始测试衰减时间和离子平衡度(和正电位衰减测试过程相同).
- 3) 再次按下”function/on”键, 可以开始新的测试

测试套件标准配置:

货号: EFM 022 CPS

- EFM022 测试表
- CPS022 高压产生器
- 充电极板
- 接地极板
- 9V NiMH 可充电池
- 电池充电器
- 导电基座
- 2 条接地线, 鳄鱼夹
- 校正证书
- 操作说明书
- 防静电手提箱

五. EFM 023 测试表

EFM023 测试表和 EFM022 测试表功能相同, 但是多一个静电场强测试模式, 并且能数据输出到电脑.

按 “function/on”键开机, 默认测试模式为”E-Field Mode” 场强测试模式. 这时仪器显示的是探头所在位置的静电场强. 仪器有 3 个测量范围:

- 20kV/m
- 200kV/m
- 1MV/m

每按一次”function/on”键可以更换测量范围, 按以下循环:

20kV/m → 200kV/m → 1MV/m → 20kV/m...

屏幕第一行显示测量范围, 第二行显示测量值, 测量值单位为 V/m 或 kV/m (仪器自动选择)。

如需选择其他和 EFM022 相同功能, 按住”function/on”键 2 秒即可选择测试距离或 CPS 模式, 按前面 EFM022 说明进行操作.

数据输出

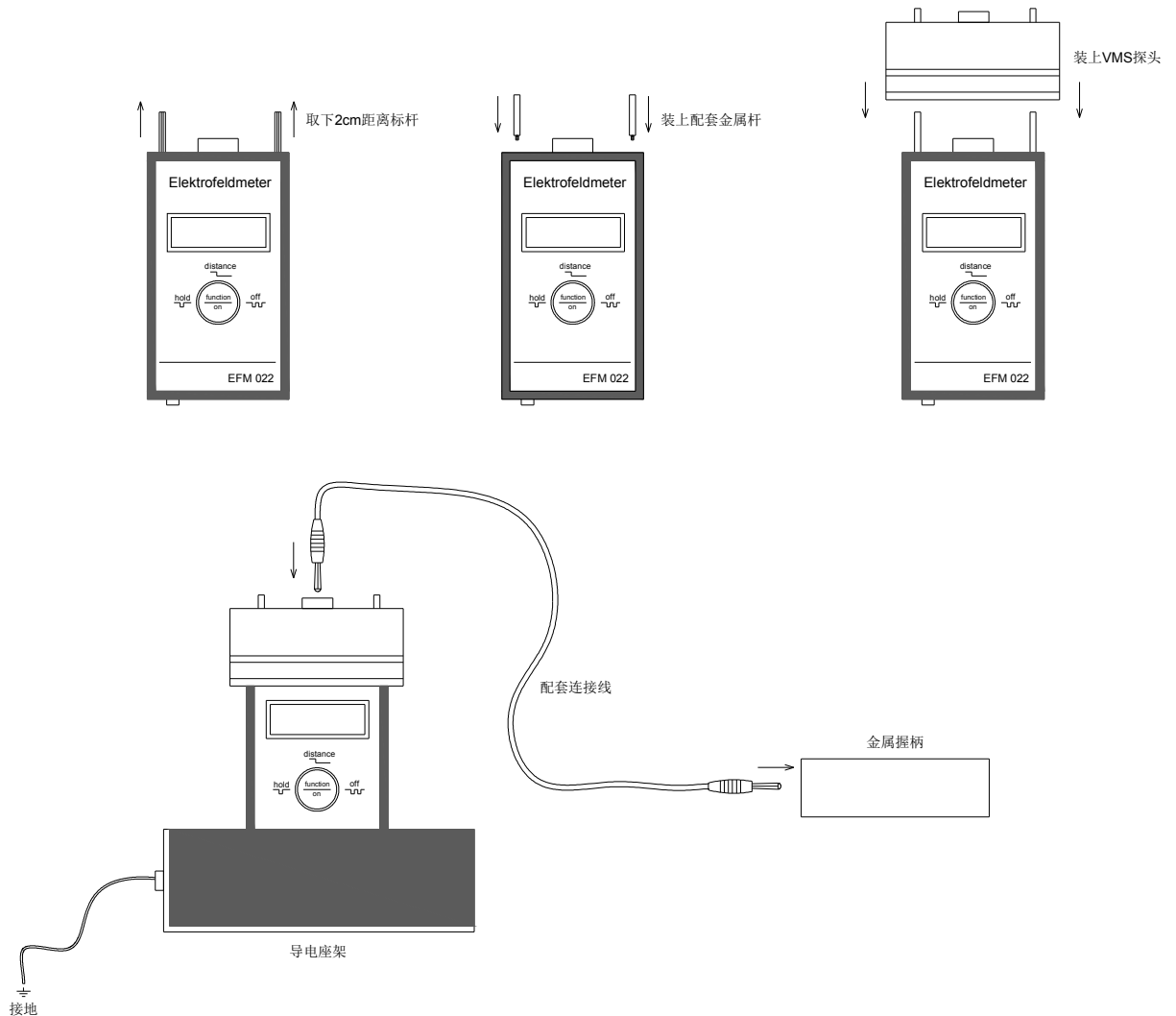
1. 安装配套光盘内的 EFM Read Out 软件
2. 把配套 UAC110 插入电脑 USB 接口
3. 采用配套数据线插入 EFM023 测试表左测插孔, 另一头连接 UAC110 BNC 插口
4. 开机, 然后打开 EFM Read Out 程序

注意! EFM023 只能把场强测试数据输出电脑, 电脑程序界面可以控制开始/停止测试, 实时显示测试数据, 生成曲线图, 保存数据.

注意! EFM023 需要配套 UAC110 转换器才能连接电脑使用

六. VMS 023 选配件

采用 VMS023 配件可以接触测量物体表面某一点的静电位，也可用于测量高压设备或产生器输出的直流电压，连接配套的金属握柄可以按 EN 61340-4-1 和 EOS/ESD S.3.1 规范进行人体行走静电位测试。



安装 VMS023 步骤

1. 取下 EFM022/023 测试表上的塑料标杆
2. 把配套的金属杆装到测试表上
3. 把 VMS 探头装在金属杆上，螺丝拧到底
4. 把测试表固定在导电座架上(购买 EFM-CPS 套件中含有)
5. 导电座架接地
6. 采用配套高绝缘连接线连接金属握柄
7. 开机，并选择 1cm 测试距离
8. 人员手握金属棒并行走，仪器显示人体运动所产生的静电位

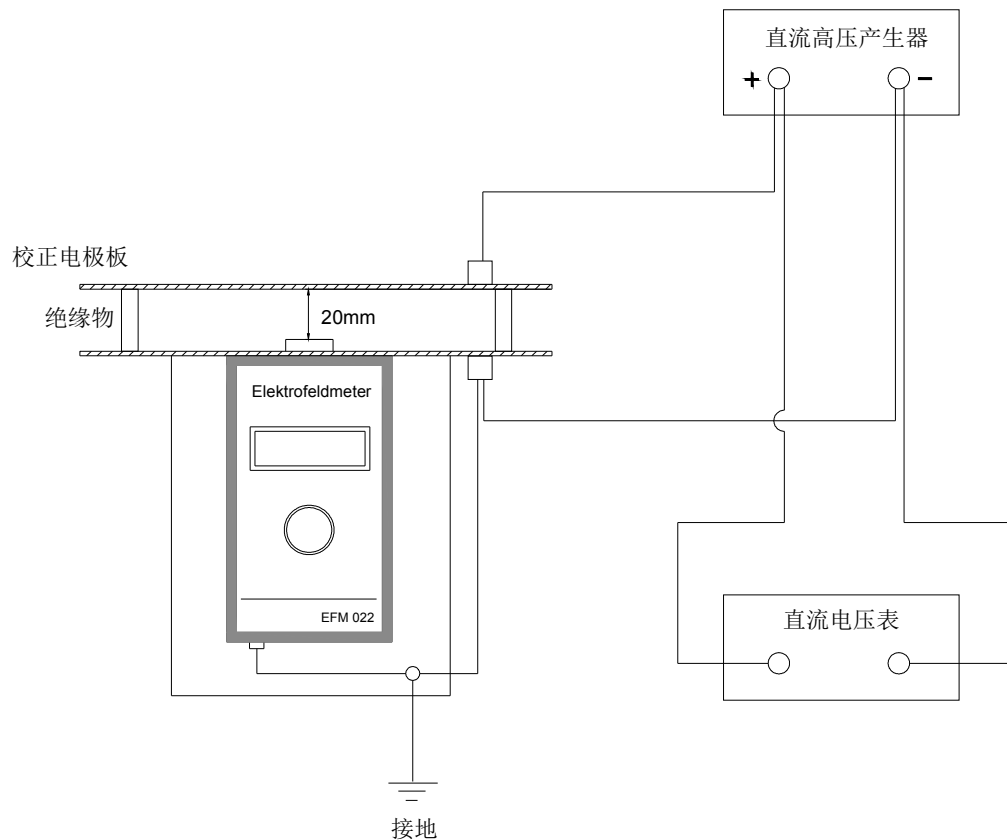
采用 VMS023 测试配件，整个输入阻抗大于 $10^{16}\Omega$ ，测量范围: 0-+/-4kV

注意! 不要测试大于 4kV 的电源，由于 VMS 探头的结构，可能会发生放电

七. 仪器校正

在使用EFM022/023一年后, 仪器需要校正以保证精确性, 校正步骤如下:

- 把测试表的探测头放进校正电极板的圆孔内(校正电极板由2个200 x 200mm 的金属板组成)
- 按图所示连接直流高压产生器和直流电压表
- 确定测试表接地
- 开机并用导线接通2个金属板以清零, 或用螺丝刀伸入EFM022机身右侧小孔强制清零
- 调节高压产生器输出400V电位, 测试表的读数应在 $\pm 5\%$ 范围内(380V-420V)
- 依此测试1600V, 4000V, 8000V, 测试表的读数应在 $\pm 5\%$ 范围内
- 如果测试以上电位, 测试表的读数均在 $\pm 5\%$ 范围内, 表示合格
- 如果超出 $\pm 5\%$ 范围, 打开机身左侧Q.C.贴纸, 后面有旋转调节器可调节精度
- 如果调节器无法把精度调到 $\pm 5\%$ 范围内, 则仪器必须返回厂家检测维修



以上校正需由 KLEINWAECHTER 授权代理商操作或返回厂家校正