

# ***SpeedVacs***

真空離心機保養手冊

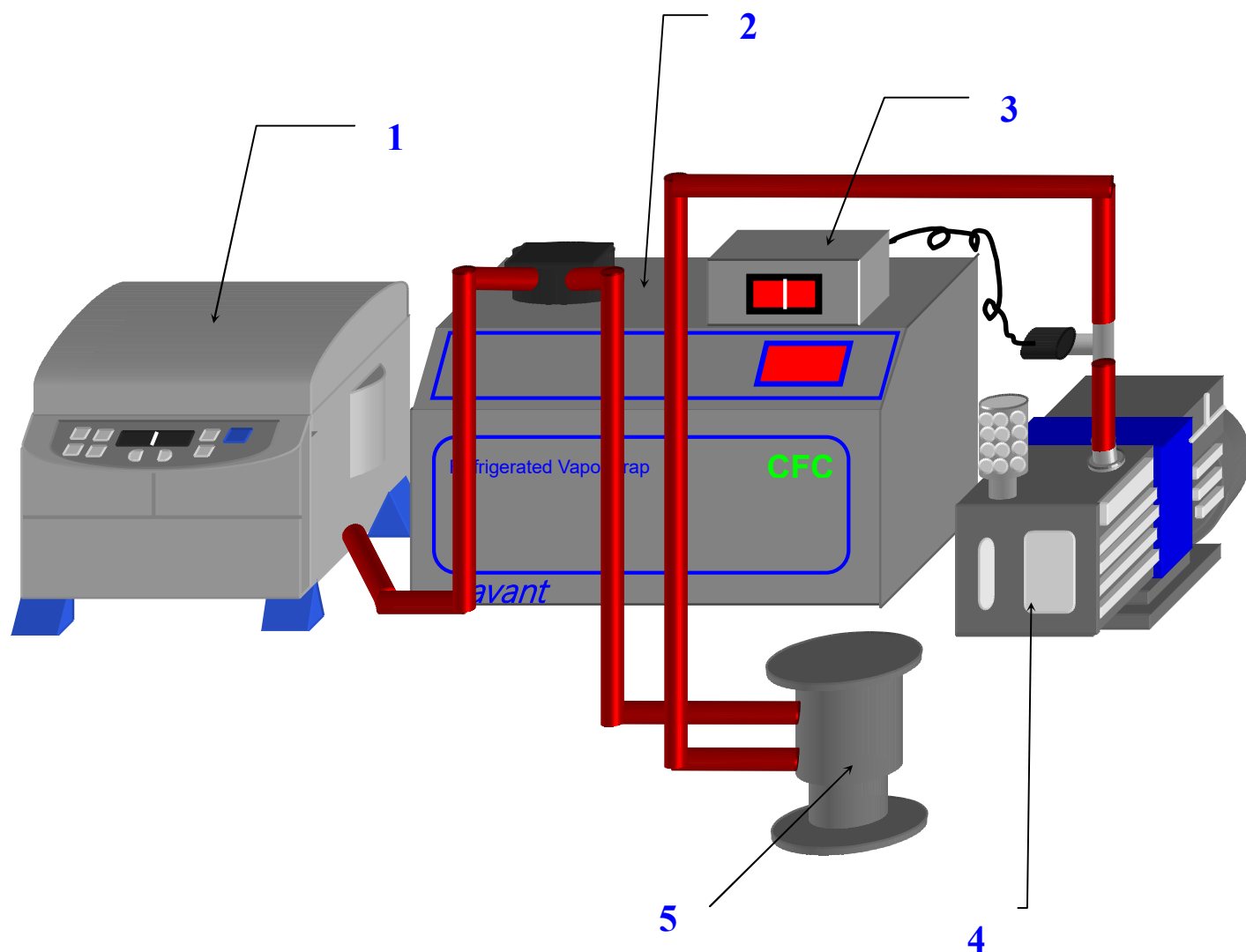
**Lab Online Exhibition**  
**[www.1788lab.com](http://www.1788lab.com)**  
**E-mail: [info@1788lab.com](mailto:info@1788lab.com)**



## 目 錄

真空濃縮系統各部位名稱.....	2
濃縮系統保養及注意事項.....	3
真空馬達清洗方法.....	5

## 真空濃縮系統各部位名稱



1. 真空離心機
2. 冷凝器
3. 真空計數器
4. 真空馬達
5. 化學吸附罐

※真空濃縮系統空機啟動運轉時經一段時間過後,真空計數

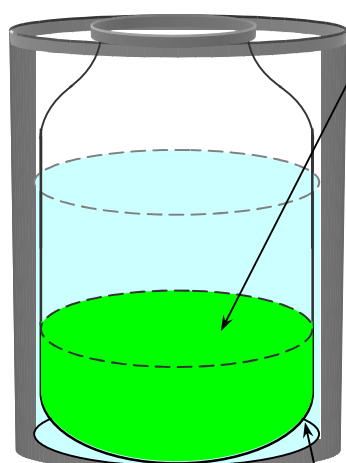
器通常會達到300mtorr 以下方為正常

## 濃縮系統保養及注意事項

### 1. 冷凝器



冷凝器不要時常開關，如長時間使用的情況，**約一星期關機一次**。以維護壓縮機的壽命。



冷凝器內部的廢液收集瓶中的廢液**不要超過 1/3**，避免影響真空度。

使用抗凍液若瓶內有積水或浮冰時，請**將水份吸出或撈起浮冰**避免收集瓶破裂（**約一星期檢查一次**）。

## 2.化學吸附罐



使用酸用濾心(DC120A)，  
當濾心顏色由白色變至藍色時，就要更換濾心。

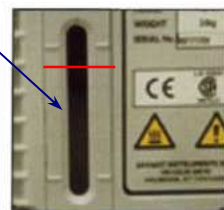


使用活性炭濾心(DC120R)，  
當真空度無法降至要求(太高)時，就要更換濾心。

## 3.真空馬達

當馬達油霧過多時(冒出許多的白煙)，油霧過濾器就必須更換。

**馬達油視窗**  
馬達油約1個月更換一次(一次加入約500~800 CC馬達油)。加至紅色高度即可。



洩油與進油口

## 真空馬達清洗方法

1. 清洗馬達時，要使用 SAVANT 原廠的馬達清洗油。
2. 先將馬達清洗油倒入真空馬達進油口中(約 500 ~ 800 CC)，將馬達開關打開運轉馬達(約 10~20 分鐘)。
3. 將清潔後的馬達清洗油倒出，加入新的馬達清洗油至真空馬達進油口中(約 500 ~ 800 CC)，再將馬達開關打開運轉馬達(約 30~45 分鐘)。
4. 將清潔後的馬達清洗油由洩油倒出，加入新的馬達油倒入真空馬達進油口中(約 500 ~ 800 CC)。
5. 使用馬達清洗油清洗真空馬達的次數是依據所使用的溶劑不同及使用時間的長短作清洗的(正常使用 1 天/4 小時約 1 個月更換一次)。若使用較強的酸鹼溶劑時，要有較頻繁的更換次數 (建議二到三星期清洗真空馬達更換馬達油) 。
6. 真空馬達最好一年做一次的全面性(進廠保養)的保養確保馬達之壽命。

※如有任何問題請洽本公司的業務人員或維修部，我們將

竭誠的為您服務，並感謝您再次支持敝公司。

